

Impulse sprinkler, metal

Original instructions: Model 1023656 / 1023658

Fiskars UK Limited,
Wedgwood Drive, Barlaston,
Stoke-on-Trent, Staffordshire, ST12 9ER,
ukconsumercare@fiskars.com

Fiskars Australia Pty Ltd,
100 Holbeche Road,
Arndell Park NSW 2148,
+61 3 8645 2400.

ATTENTION: Please read the manual before using.

WARNING: Always close the water source (water tap) after use of the garden watering products.

- Electric shock hazard - Do not direct the water jet on or near electrical connections, products or outlets.
- Do not direct the water jet towards persons or animals.
- No drinking water.
- For non-commercial use only - commercial use will void guarantee. For watering use with outdoor home water faucet only. Not for indoor or appliance use.
- Recommended pressure - 4 bar.
- Do not use with water exceeding 38°C.
- Detach and drain before storing in frost free environment.
- Do not leave product pressurised while unattended.

Disposal

IMPORTANT: Dispose of the product through or via your municipal recycling collection centre.

Warranty terms The manufacturer shall repair or replace, through the dealer, any parts of the product found to be faulty due to manufacturing defects, for a period of 24 months as of the date of purchase. This service is subject to the following provision: the device has been used for its intended purpose as per the recommendations in the user manual. The warranty does not cover defects due to tampering, improper use or wear. The warranty is valid only if the customer returns the product to the dealer complete in all its parts together with the receipt or other document proving the date of purchase. The warranty is fulfilled by supplying a fully functional replacement device or by repairing the faulty device. The manufacturer reserves the right to choose between these options.

EU Declaration of Conformity Fiskars Oy, Finland hereby certifies that when leaving Fiskars factory Fiskars sprinklers are in accordance with harmonized EU guidelines, EU standards of safety and product specific standards. This certificate becomes void if the units are modified without Fiskars approval. CE declaration of conformity in accordance with European Machinery Directive 2006/42/EC annex I and other applicable directives.

Use Adjust the watering distance and the direction with the control knobs:

1. Watering coverage adjustment. • Adjust watering coverage up to Ø 26 meters by rotating distance control knob (C).
2. Spray pattern adjustment. • Adjust spray pattern from powerful jet to gentle mist by rotating diffuser pin (D).
3. Watering area adjustment. • Easily adjust area with rotation control lever from partial (E1, E2) to 360° coverage (E3).

Storage

1. Store in a frost-free environment.
2. Detach, (if it has flow control, turn it to ON position) and drain sprinkler before storing.

Maintenance

1. Keep the product clean. • Connector and sprinkler head can be detached for more efficient cleaning. • Cleaning with water.
2. Store the product in a dry place and away from sunlight.
3. Hinges, rotating components and other moving parts can be lubricated in case jamming occurs.
4. Unscrew to detach connector and sprinkler head (G).

Troubleshooting

PROBLEM: Sprinkler does not rotate back and forth.

1. **POSSIBLE CAUSE:** Tap is closed. **SOLUTION:** Open the tap.
2. **POSSIBLE CAUSE:** Insufficient water pressure. **SOLUTION:** Recommended operational pressure is 4.0 bars.
3. **POSSIBLE CAUSE:** Connected hose is twisted/kinked. **SOLUTION:** Check hose.

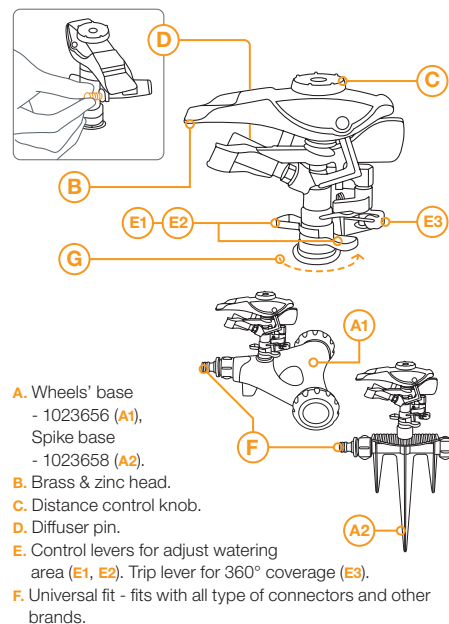
PROBLEM: Sprinkler rotates to one side and stops.

- POSSIBLE CAUSE:** Insufficient water pressure.
SOLUTION: Recommended operational pressure is 4.0 bars.

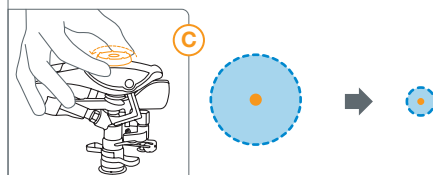
PROBLEM: Sprinkler doesn't cover 360°.

- POSSIBLE CAUSE:** The trip lever (E3) is in low position. **SOLUTION:** Flip the trip lever (E3) up for 360° coverage.

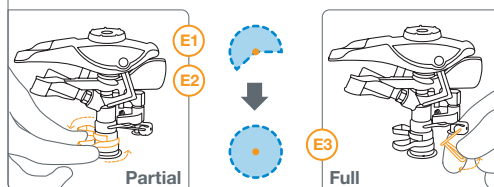
Impulse sprinkler, metal



Watering distance



Watering area



Recommendation for the size of the garden:
For extra large size (500m² & above)* garden.

* According to the Fiskars garden size guide

RECOMMENDED OPERATING PRESSURE	4.0bar
OPERATING TEMPERATURE	5 – 50 °C
MAX. WATER TEMPERATURE	38°C
WATERING DISTANCE UP TO**	Ø 26m

** Performance is related to operating pressure

Sektorisadetin, metalli

Alkuperäiset ohjeet: Malli 1023656 / 1023658

HUOMIO: Luethan käyttöohjeen ennen tuotteen käyttöä.

VAROITUS: Sulje aina vedenlähde (vesihana) lopettaessasi tuotteen käytön. • Sähköiskun vaa- ra - Älä kohdistu vesisuihkua sähköliitäntöjen, elektroniikkatuotteiden tai pistorasioiden päälle tai läheisyyteen. • Älä suuntaa vesisuihkua ihmisiä tai eläimiä kohti. • Ei ole tarkoitettu veden juomiseen. • Ainoastaan ei kaupalliseen käyttöön - kaupallinen käyttö ei kuulu takuun piiriin. Ainoastaan kotikäyttöön. Ei sovellu käytettäväksi sisätiloihin. • Suositeltu paine - 4 baaria. • Vedenlämpötilan ei tulisi ylittää yli 38°C lämpötilaa. • Irrota ja kuivaa ennen tuotteen varastoimista suojaan pakkaselta. • Älä jätä tuotetta vartioimatta paineistettuna.

Tuotteen hävitys

TÄRKEÄÄ: Hävitä tuote kunnallisen kierrätyskeskuksen kautta.

Takuuehdot Jos tuotteessa ilmenee jokin valmistusprosessin aiheuttama valmistusvirhe, tulee sinun toimittaa tuote siihen liikkeeseen, josta olet tuotteen ostanut 24 kuukauden sisällä ostohetkestä, jolloin viallinen osa korjataan tai vaihdetaan. Tämä palvelu koskee vain tuotteita, joita on käytetty ainoastaan niiden käyttötarkoituksen ja käyttö-ohjeiden mukaisesti. Takuu ei kata vahinkoa, joka johtuu tuotteen muokkaamisesta, väärinkäytöstä tai muusta käytöstä kuin mihin tuote on tarkoitettu. Takuu on voimassa vain, jos asiakas palauttaa tuotteen kokonaisuudessaan, kaikkine osineen jälleenmyyjälle kuitiin tai muun ostotodistuksen kanssa, josta ilmenee ostopäivä. Takuuvaatimuksen hyväksyminen on yksinomaan Fiskarsin päätävällä. Mikäli palautus hyväksytään, tuote joko korjataan tai korvataan samanlaisella tuotteella yksinomaan Fiskarsin päätöksen mukaisesti.

EU Vaatimustenmukaisuustodistus

Fiskars Oy, Finland täten vahvistaa, että Fiskarsin tehtaalla tuotetut Fiskars sadettimet ovat EU ohjeistuksien, EU turvallisuusstandardien ja tuotekohtaisten standardien mukaisia. Tämä sertifikaatti koskee Fiskarsin tuotteita, joita ei ole muokattu ilman Fiskarsin hyväksyntää. CE vaatimustenmukaisuustodistus eurooppalaisen konedirektiivin 2006/42/EC liite I:n ja muiden sovellettavissa olevien ohjeistuksien mukaisesti.

Käytä Valitse kastelualue, kantama ja kastelukuvio säätövipujen avulla:

1. Kastelualueen kantaman säätäminen. • Säädä kastelualueen kantama jopa Ø 26 metriin säätövipun avulla (C).
2. Kastelukuvion säätäminen. • Säädä kastelukuvio voimakkaasta suihkusta hellävaraiseen sumuun säätövipun avulla (D).
3. Säädä helposti säätövipuilla kastelualue osittain (E1, E2) tai jopa 360 asteen alueelta (E3).

Säilytys

1. Säilytettävä pakkaselta suojaissa.
2. Irrota, (jos tuotteessa on virtauksen säätö, aseta se ON asentoon) ja tyhjennä sadetin vedestä ennen sen varastoimista.

Ylläpito

1. Pidä tuote puhtaana. • Liitin ja sadettimen pää voidaan irrottaa puhdistuksen yhteydessä. • Pestävä vedellä.
2. Säilytä tuotetta kuivassa ja poissa auringon valolta.
3. Tuotteen liikkuvat osat voidaan öljytä aina tarvittaessa.
4. Kierrä liitin ja sadettimen pää irti (G).

Vian etsiminen

ONGELMA: Sadetin ei pyöri edestakaisin.

1. MAHDOLLINEN SYY: Hana on suljettu. **KORJAAMINEN:** Avaa hana.

2. MAHDOLLINEN SYY: Alhainen vedenpaine. **KORJAAMINEN:** Suositeltu vedenpaine on 4,0 baaria.

3. MAHDOLLINEN SYY: Liitetty letku on kierteellä. **KORJAAMINEN:** Tarkasta letku.

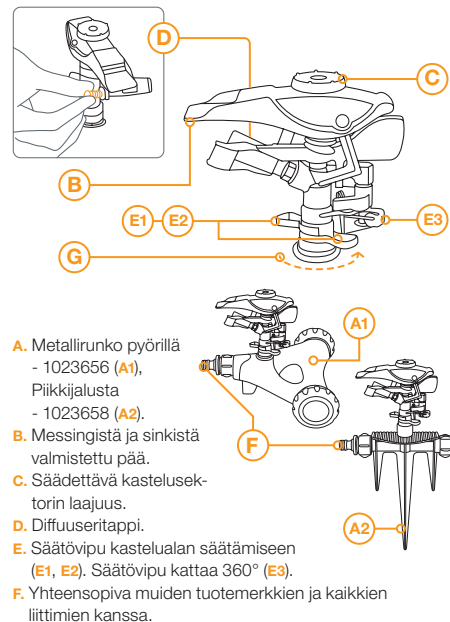
ONGELMA: Sadetin kääntyy vain yhteen suuntaan ja pysähtyy.

- MAHDOLLINEN SYY:** Alhainen vedenpaine. **KORJAAMINEN:** Suositeltu vedenpaine on 4,0 baaria.

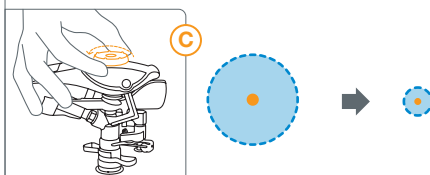
ONGELMA: Sadetin ei pyöri 360 astetta.

- MAHDOLLINEN SYY:** Säätövipu (F3) on alhaalla. **KORJAAMINEN:** Käännä säätövipu (F3) ylös, jotta sadetin pyörii 360 astetta.

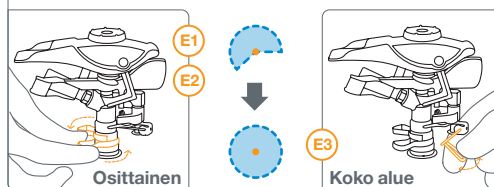
Sektorisadetin, metalli



Kastelukantama



Kastelualue



Suositus puutarhan koon mukaan:
Erittäin suurille puutarhoille (yli 500m²)*.
* Fiskarsin puutarha koko-oppaan mukaan

SUOSITELTU VEDENPAIN	4,0baaria
SUOSITELTU LÄMPÖTILA	5 – 50°C
SUURIN MAHDOLLINEN VEDEN LÄMPÖTILA	38°C
KASTELUN ENIMMÄISKANTAVUUS**	Ø 26m

** Suhteessa käyttöpaineseen

Cirkelspridare puls, metall

Originalinstruktioner: Modell 1023656 / 1023658

VIKTIGT: Läs manualen innan du använder den.

VARNING: Stäng alltid av vattenkällan (vattenkranen) efter användning. • Risk för elektrisk stöt - Rikta inte vattenstrålen på eller i närheten av elektriska anslutningar, produkter eller uttag. • Rikta inte vattenstrålen mot personer eller djur. • Endast för icke-kommersiellt bruk - vid kommersiellt bruk upphävs garantin. Endast för bevattning från vattenkran utomhus. Ej för användning inomhus. • Rekommenderat tryck - 4 bar. • Använd inte vatten som överstiger 38 ° C. • Lossa och töm på vatten innan du förvarar i frostfri miljö. • Lämna inte produkten oövervakad under användning.

Avfallshantering

VIKTIG: Kassera produkten hos din kommunala återvinningsstation.

Garantivillkor Tillverkaren ska reparera eller byta ut genom återförsäljaren alla delar av produkten som har visat sig vara felaktiga på grund av tillverkningsfel under en period av 24 månader från inköpsdatumet. Denna tjänst omfattas av följande bestämmelser: enheten har använts för sitt avsedda syfte enligt rekommendationerna i användarmanualen. Garantin täcker inte fel på grund av manipulation, felaktig användning eller slitage. Garantin är endast giltig om kunden returnerar produkten till återförsäljaren komplett med alla delar tillsammans med kvittot eller annat dokument som bevisar köpdatumet. Garantin uppfylls genom att leverera en helt funktionell ersättningsenhet eller genom att reparera den felaktiga enheten. Tillverkaren förbehåller sig rätten att välja mellan dessa alternativ.

EU-försäkran om överensstämmelse

Fiskars Oy, Finland intygar härmed att Fiskars sprinkler lämnar Fiskars fabrik i enlighet med harmoniserade EU-riktlinjer, EU:s säkerhetsstandarder och produktspecifika standarder. Detta certifikat blir ogiltigt om enheterna ändras utan Fiskars godkännande. CE-försäkran om överensstämmelse i enlighet med europeiska maskindirektiv 2006/42 / EG bilaga I och andra tillämpliga direktiv.

Använd Justera vattningsområdet, täckningen och sprutmönstren med reglaget:

1. Justering av vattentäckning. • Justera vattentäckningen upp till Ø 26 meter genom att vrida avståndsreglaget (C).
2. Sprejmönsterjustering. • Justera sprutmönstret från kraftfull jet till mild dimma genom att vrida diffusionsstiftet (D).
3. Justering av bevattningsområdet. • Justera området enkelt med rotationsreglage från partiell (E1, E2) till 360 ° täckning (E3).

Förvaring

1. Förvaras i en frostfri miljö.
2. Lossa, (om den har flödeskontroll, vrid den till PÅ-läge) och töm sprinkleren innan den förvaras.

Underhåll

1. Håll produkten ren. • Kontakt- och sprinklerhuvudet kan lossas för effektivare rengöring. • Rengör med vatten.
2. Förvara produkten på en torr plats där den inte exponeras för solljus.
3. Gångjärn, roterande komponenter och andra rörliga delar kan smörjas om de fastnar.
4. Skruva för att lossa kontakten och sprinklerhuvudet (G).

Felsökning

PROBLEM: Sprinklern roterar inte fram och tillbaka.

1. **MÖJLIG ORSAK:** 1. Knappen är stängd. **ÅTGÄRD:** Öppna kranen.

2. **MÖJLIG ORSAK:** Otillräckligt vattentryck. **ÅTGÄRD:** Rekommenderat driftstryck 4,0 bar.

3. **MÖJLIG ORSAK:** Den anslutna slangen är vriden / knuten. **ÅTGÄRD:** Kontrollera slangen.

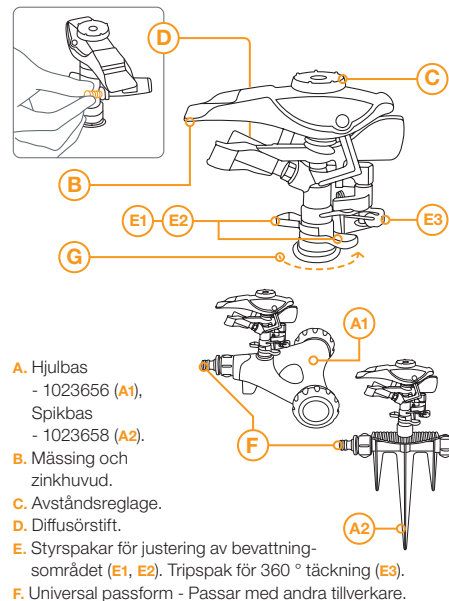
PROBLEM: Sprinkler roterar åt sidan och stannar

- MÖJLIG ORSAK:** Otillräckligt vattentryck. **ÅTGÄRD:** Rekommenderat driftstryck är 4,0 bar.

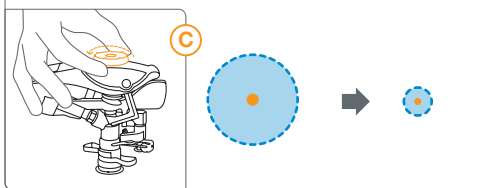
PROBLEM: Sprinkler täcker inte 360 °.

- MÖJLIG ORSAK:** Trippspaken (E3) är i lågt läge. **ÅTGÄRD:** Vrid ut spaken (E3) för 360 ° täckning.

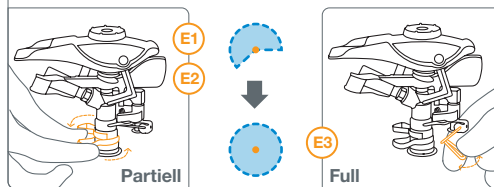
Cirkelspridare puls, metall



Vattentäckning



Bevattningsområde



Rekommendation för trädgårdens storlek:
För extra stor yta (500 m² och större)* trädgård.

* Enligt Fiskars storleksguide för trädgården

REKOMMENDERAT DRIFTSTRYCK	4,0 bar
DRIFTSTEMPERATUR	5 – 50 °C
MAX. VATTENTEMPERATUR	38 °C
VATTENAVSTÅND UPP TILL**	Ø 26 m

** Prestanda är relaterat till driftstryck

Impuls spredder i metall

Original instruksjoner: Modell 1023656 / 1023658

VIKTIG: Les brukermanualen før bruk.

FARE: Skru alltid av vannkilden (kranen) etter bruk. • Fare for elektrisk støt - Rett aldri vannstrålen direkte på eller i nærheten av elektriske installasjoner, produkter eller liknende. • Rett aldri vannstrålen mot personer eller dyr. • Skal ikke brukes til drikkevann. • Produktet er beregnet for privat bruk - Ved profesjonelt bruk frafaller de vanlige garantiene. For bruk med vanlig husholdningers vannsystemer. Ikke for innendørs bruk. Anbefalt trykk - 4 bar. • Ikke bruk vann med en temperatur over 38°C. • Koble fra, og drener produktet før det oppbevares i et frostfritt miljø. • Ikke la produktet stå med trykk uten tilsyn.

Avfallshåndtering

VIKTIG: Avhending av produktet gjøres gjennom din lokale gjenbruksstasjon.

Garanti Produsenten skal reparere eller erstatte, gjennom forhandleren der produktet er kjøpt, deler av produktet pga produksjonsfeil, innenfor en periode på 24 måneder etter kjøpet. Denne servicen er gjeldende under følgende forutsetninger; at produktet har blitt brukt til den tiltenkte bruken beskrevet i brukermanualen. Garantien gjelder ikke hvis produktet har blitt modifisert, eller blitt brukt på en måte det ikke var tiltenkt til. Garantien er kun gyldig hvis konsument returnerer et komplett produkt med alle dens deler sammen med kvitteringen eller andre kjøpsdokumenter som kan bevise kjøpsdatoen. Garantien fullverdiges ved et nytt produkt, eller reperatur av det originale. Produsenten reserverer seg retten til å velge én av de to ovenstående.

EU Deklarasjon Fiskars Oy, Finland sertifiserer herved at når produktet forlater Fiskars' produksjonsfasiliteter så er det i samsvar med de harmoniserte EU retningslinjene, EU standarder for sikkerhet og produktspesifikke standarder. Sertifiseringen blir ugyldig hvis produktet er blitt modifisert uten Fiskars' samtykke. CE samsvarserklæringen er i samsvar med European Machinery Directive 2006/42/EC annex I og andre aktuelle direktiver.

Bruk

1. Lengde på vannstrålen. • Juster vannlengden med opptil Ø 26 meter i diameter ved å rotere distanseskiven (C).
2. Vanningsmønster. • Juster vanningsmønsteren fra en kraftig jet-strøm til en mer forsiktig tåkelegging ved å rotere denne (D).
3. Vanningsområdet. • Enkel justering av vanningsområdet fra delvis (E1, E2) til 360° dekning (E3).

Oppbevaring

1. Oppbevares i et frostfritt miljø.
2. Demonter produktet fra vanningskilden, (har produktet en ON/OFF bryter, skru den på ON) og drener produktet før oppbevaring.

Vedlikehold

1. Hold produktet rent. • Koblingen og hodet kan demonteres for mer effektiv rengjøring. • Rengjør med vann.
2. Oppbevar produktet på et tørt sted, uten direkte sollys.
3. Komponenter og bevegelige deler kan smøres for lengre holdbarhet.
4. Skru fra hverandre for demontering (G).

Feilsøking

PROBLEM: Sprederen roterer/beveger seg ikke frem og tilbake.

1. **MULIG ÅRSÅK:** Vannet er skrudd av.
LØSNING: Skru på vannet.

2. **MULIG ÅRSÅK:** Dårlig vanntrykk.
LØSNING: Anbefalt vanntrykk inn i produktet er 4,0 bar.

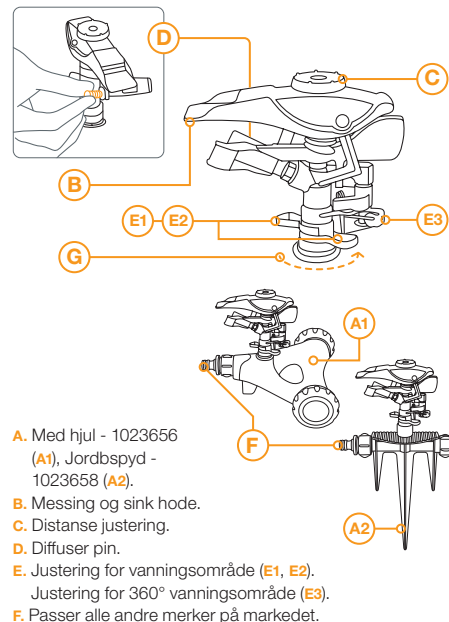
3. **MULIG ÅRSÅK:** Vannslangen er bøyd.
LØSNING: Sjekk slangen.

PROBLEM: Sprederen roterer til en side og stopper.

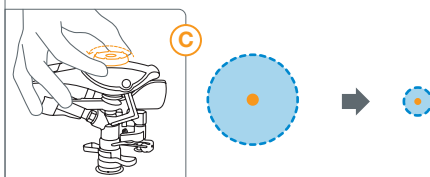
- MULIG ÅRSÅK:** For lite vanntrykk. **LØSNING:** Anbefalt vanntrykk inn i produktet er 4,0 bar.

PROBLEM: Sprederen dekker ikke 360°.
MULIG ÅRSÅK: Justeringen (E3) er i feil posisjon. **LØSNING:** Juster (E3) opp til 360° dekning.

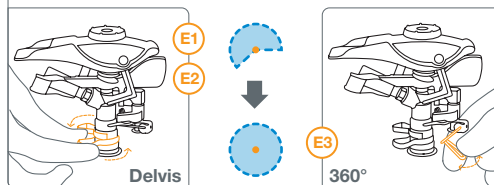
Impuls spredder, metall



Vannstrålelengde



Vanningsområdet



Anbefalt for hagestørrelse:
For ekstra store (XL) hager (500 m² og mer)*.
* Basert på Fiskars' anbefalinger

ANBEFALT VANNTRYKK INN I PRODUKTET ER	4.0bar
BRUKSTEMPERATUR	5 – 50 °C
MAX VANNTEMPERATUR	38 °C
VANNINGSDISTANSE OPPTIL**	Ø 26m

** Ytelse er relatert til vanntrykket

Impulssprinkler, metal

Originale instruktioner: Model 1023656 / 1023658

obs! Læs manualen inden brug.

ADVARSEL! Luk altid vandhanen, når du er færdig med at bruge havevandingsprodukterne. • Fare for elektrisk stød – vandstrålen må aldrig rettes direkte på eller i nærheden af elektriske ledninger, produkter eller stik. • Vandstrålen må aldrig rettes direkte på personer eller dyr. • Ikke beregnet til drikkevand. • Kun til ikke-kommercielt brug – ved kommercielt brug bortfalder garantien. Kun til havevandning fra udendørs vandhane. Ikke til brug indendørs eller i apparater. • Anbefalet tryk – 4 bar. • Vandtemperaturen må ikke overstige 38 °C. • Frakobles og tømmes inden frostfri opbevaring. • Efterlad ikke produktet uovervåget under tryk.

Bortskaffelse

VIKTIG! Produktet bortskaffes på den lokale genbrugsstation.

Garantibetingelser Producenten skal via forhandleren reparere eller erstatte enhver del af produktet, der viser sig at være fejlbehæftet på grund af produktionsfejl i en periode på 24 måneder efter købsdatoen. Denne service gælder i henhold til følgende bestemmelse: Enheden har været benyttet til de tiltænkte formål i overensstemmelse med anbefalingerne i brugervejledningen. Garantien dækker ikke fejl, der skyldes forkert brug eller slid. Garantien er kun gyldig, hvis kunderne returnerer produktet og alle dens dele til forhandleren sammen med kvitteringen eller et andet dokument, hvorpå købsdatoen fremgår. Garantien opfyldes ved levering af en fuldt funktionel erstatningsenhed eller ved reparation af den fejlbehæftede enhed. Producenten forbeholder sig retten til at vælge mellem disse muligheder.

EU-overensstemmelseserklæring Fiskars Oy, Finland erklærer hermed, at når produktet forlader Fiskars-fabrikken, er Fiskars-sprinklerne i overensstemmelse med de harmoniserede EU-retningslinjer, EU-standarder for sikkerhed og produktspecifikke standarder. Dette certifikat bliver ugyldigt, hvis produktet modificeres uden godkendelse fra Fiskars. EU-overensstemmelseserklæring i overensstemmelse med det europæiske maskindirektiv 2006/42/EU annek 1 og andre gældende direktiver.

Brug Vandingsafstand, vandingsareal og sprøjtemønstre indstilles ved hjælp af drejeknapperne:

1. Indstilling af vandingsafstand. • Vandingsafstand kan indstilles op til Ø 26 meter ved hjælp af drejeknappen for afstand (C).
2. Indstilling af sprøjtemønster. • Indstil sprøjtemønstret fra en kraftig vandstråle til en blid forstøvning ved at dreje spreders stift (D).
3. Indstilling af vandingsareal. • Areal indstilles let ved hjælp af drejeknappen fra delvis (E1, E2) til dækning på 360° (E3).

Opbevaring

1. Opbevares frostfrit.
2. Sprinkleren afmonteres og tømmes inden opbevaring (hvis den ikke er forsynet med vandtryksindstilling, drejes den til positionen ON).

Vedligeholdelse

1. Hold produktet rent. • Kobling og sprinklerhoved kan afmonteres for mere effektiv rengøring. • Rengøring med vand.
2. Produktet opbevares tørt og beskyttet mod sollys.
3. Hængsler, drejelige komponenter og andre bevægelige dele kan smøres efter behov.
4. Kobling og sprinklerhoved kan skrues fra hinanden (G).

Fejlfinding

PROBLEM: Sprinkleren drejer ikke frem og tilbage.

1. MULIG ÅRSAG: Vandhanen er lukket. **AFHJÆLPNING:** Vandhanen skal åbnes.

2. MULIG ÅRSAG: Utilstrækkeligt vandtryk. **AFHJÆLPNING:** Anbefalet vandtryk er 4,0 bar.

3. MULIG ÅRSAG: Vandslangen er snoet eller knækket. **AFHJÆLPNING:** Kontrollér slangen.

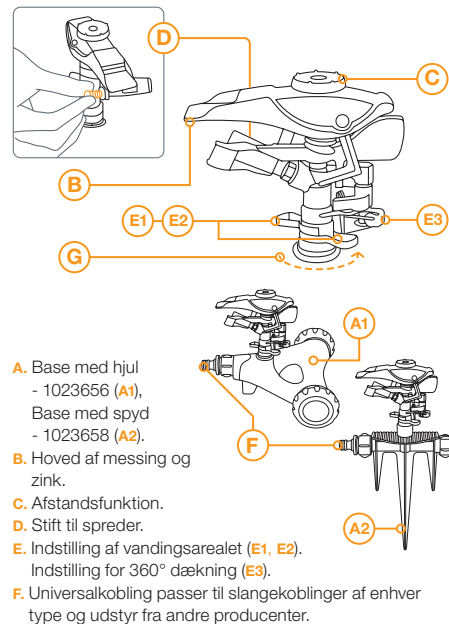
PROBLEM: Sprinkleren drejer til den ene side og stopper.

MULIG ÅRSAG: Utilstrækkeligt vandtryk. **AFHJÆLPNING:** Anbefalet vandtryk er 4,0 bar.

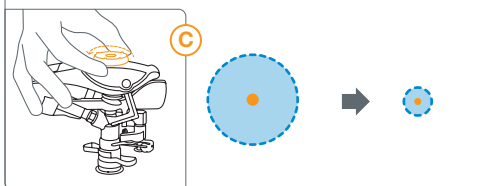
PROBLEM: Sprinkleren dækker ikke 360°.

MULIG ÅRSAG: Vippegrebet (E3) er i lav position. **AFHJÆLPNING:** Vip grebet (E3) op for 360° dækning.

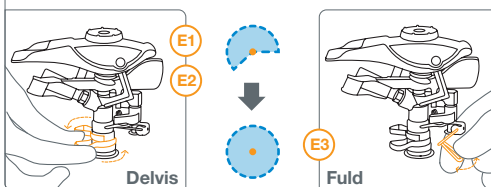
Impulssprinkler, metal



Vandingsafstand



Vandingsareal



Anbefalet størrelse i forhold til haven:

Til ekstrastore haver (500 m² og større)*.

* I overensstemmelse med Fiskars vejledning om havestørrelse

ANBEFALET VANDTRYK	4,0 bar
DRIFTSTEMPERATUR	5 – 50 °C
MAKS. VANDTEMPERATUR	38 °C
VANDINGSAFSTAND OP TIL**	Ø 26 m

** Afhænger af vandtryk

Arroseur canon, métal

Instructions d'utilisation: Modèle 1023656 / 1023658

ATTENTION: Veuillez lire la notice d'utilisation avant usage.

AVERTISSEMENT: Fermez toujours le robinet d'eau après avoir utilisé les produits d'arrosage du jardin. • Risque de choc électrique - Ne dirigez pas le jet d'eau sur ou à proximité des installations électriques. • Ne dirigez pas le jet d'eau vers des personnes ou des animaux. • N'utilisez pas d'eau potable. • Pour une utilisation non commerciale uniquement - Une utilisation commerciale annulera la garantie. Pour l'arrosage, utilisez uniquement le robinet d'eau extérieur. Ne convient pas pour une utilisation en intérieur ou avec un appareil. • Pression recommandée - 4 bars. • N'utilisez pas de l'eau supérieure à 38 °C. • Détachez et égouttez avant de le stocker dans un environnement sans gel. • Ne laissez pas le produit sous pression sans surveillance.

Destruction

IMPORTANT: Jetez le produit via votre centre de collecte de recyclage municipal.

Conditions de garantie Le fabricant répare ou remplace, en partenariat avec le distributeur, toutes les pièces qui sont identifiées comme défectueuses en production pour une période de 24 mois à compter de la date d'achat. Ce service est soumis à la disposition suivante: l'appareil a été utilisé aux fins prévues conformément aux recommandations du manuel d'utilisation. La garantie ne s'applique pas en cas de mauvaise utilisation du produit ou à l'usure. La garantie s'applique uniquement si le client retourne le produit au revendeur complet dans toutes ses pièces avec le reçu ou autre document prouvant la date d'achat. La garantie est remplie si le fabricant remplace ou répare l'appareil défectueux. Le fabricant se réserve le droit de choisir entre ces options.

EU Declaration of Conformity Fiskars Oy, Finland hereby certifies that when leaving Fiskars factory Fiskars sprinklers are in accordance with harmonized EU guidelines, EU standards of safety and product specific standards. This certificate becomes void if the units are modified without Fiskars approval. CE declaration of conformity in accordance with European Machinery Directive 2006/42/EC annex I and other applicable directives.

Utilisation Réglez la zone d'arrosage, la couverture et les modes de pulvérisation avec les boutons de commande:

1. Réglage de la couverture d'arrosage. • Ajustez la couverture d'arrosage jusqu'à Ø 26 mètres en tournant le bouton de commande de distance (C).
2. Réglage du modèle de pulvérisation. • Ajustez le mode de pulvérisation du jet concentré au brouillard doux en tournant la goupille du diffuseur (D).
3. Réglage de la zone d'arrosage. • Ajustez facilement la zone avec le bouton de rotation d'une couverture partielle (E1, E2) à 360° (E3).

Rangement

1. Rangez votre produit dans un endroit sec à l'abri du gel.
2. Débranchez, (s'il a un contrôle de débit, le mettre en position ON) et vidangez l'arroseur avant de le ranger.

Entretien

1. Gardez le produit propre. • Le connecteur et la tête d'arrosage peuvent être détachés pour un nettoyage plus efficace. • Nettoyage à l'eau.
2. Conservez le produit dans un endroit sec et à l'abri du soleil.
3. Les charnières, les composants rotatifs et les autres pièces mobiles peuvent être lubrifiés en cas de blocage.
4. Dévissez pour détacher le connecteur et la tête de gicleur (G).

Dépannage

PROBLÈME: L'arroseur ne tourne pas d'avant en arrière.

1. **CAUSE POSSIBLE:** Le robinet est fermé.
REMÈDE: Ouvrez le robinet.

2. **CAUSE POSSIBLE:** Pression d'eau insuffisante.
REMÈDE: Pression de service recommandée 4,0 bars.

3. **CAUSE POSSIBLE:** Le tuyau connecté est tordu/plié. **REMÈDE:** Vérifier le tuyau.

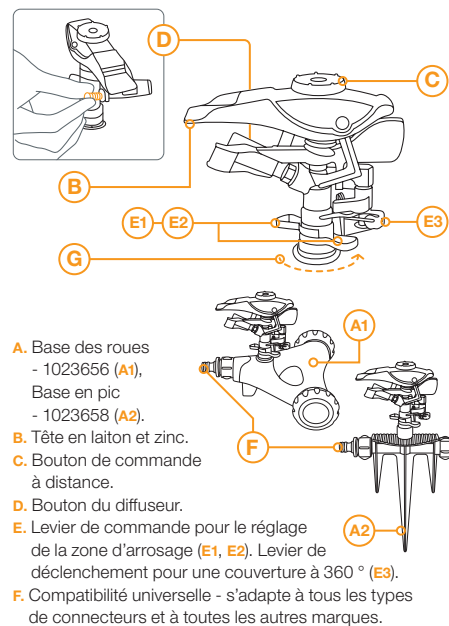
PROBLÈME: L'arroseur tourne d'un côté et s'arrête.

- CAUSE POSSIBLE:** Pression d'eau insuffisante.
REMÈDE: Pression de service recommandée 4,0 bars.

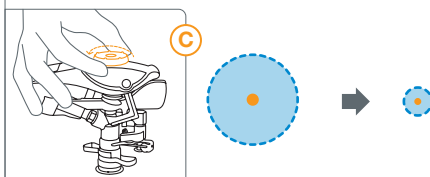
PROBLÈME: L'arroseur ne couvre pas 360°.

- CAUSE POSSIBLE:** Le levier de déclenchement (E3) est en position basse. **REMÈDE:** Relevez le levier de déclenchement (E3) pour une couverture à 360°.

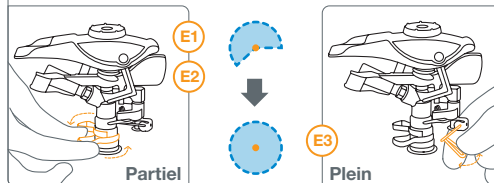
Arroseur canon, métal



Couverture d'arrosage



Zone d'arrosage



Recommandation pour la taille du jardin:
Pour les très grands jardins de 500m² et plus*.
* Selon le guide des tailles du jardin Fiskars

PRESSIION DE SERVICE RECOMMANDÉE	4,0bars
TEMPÉRATURE DE FONCTIONNEMENT	5 - 50 °C
MAX. TEMPÉRATURE DE L'EAU	38 °C
DISTANCE D'ARROSAGE JUSQU'À**	Ø 26m

** La performance est liée à la pression de fonctionnement

Aspersor de impacto, metal

Instrucciones originales: Modelo 1023656 / 1023658

¡ATENCIÓN: Por favor lea el manual antes de usar.

¡ADVERTENCIA: Siempre cierre la fuente de agua (grifo) después de usar los productos de riego de jardines. • Peligro de descarga eléctrica: no dirija el chorro de agua sobre o cerca de conexiones eléctricas, productos o enchufes. • No dirija el chorro de agua hacia personas o animales. • No hay agua potable. • Solo para uso no comercial: el uso comercial anulará la garantía. Para uso de riego solo con grifos de agua domésticos. No apto para uso en interiores o electrodomésticos. • Presión recomendada - 4 bar. • No utilizar con agua que exceda los 38° C. • Desmontar y escurrir antes de almacenar en un ambiente sin heladas. • No deje el producto presurizado sin supervisión.

Eliminación

¡IMPORTANTE: Deseche el producto a través de su centro de recogida de reciclaje municipal.

Términos de garantía El fabricante reparará o reemplazará, a través del distribuidor, cualquier parte del producto que se encuentre defectuosa debido a defectos de fabricación, por un período de 24 meses a partir de la fecha de compra. Este servicio está sujeto a la siguiente disposición: el dispositivo se ha utilizado para los fines previstos según las recomendaciones del manual del usuario. La garantía no cubre defectos debidos a manipulación, uso o desgaste incorrectos. La garantía es válida solo si el cliente devuelve el producto al concesionario completo en todas sus partes junto con el recibo u otro documento que pruebe la fecha de compra. La garantía se cumple suministrando un dispositivo de reemplazo completamente funcional o reparando el dispositivo defectuoso. El fabricante se reserva el derecho de elegir entre estas opciones.

Declaración de conformidad de la UE Fiskars Oy, Finlandia certifica que al salir de la fábrica de Fiskars, los rociadores Fiskars cumplen con las directrices armonizadas de la UE, las normas de seguridad de la UE y las normas específicas del producto. Este certificado se anula si las unidades se modifican sin la aprobación de Fiskars. Declaración de conformidad CE de acuerdo con la Directiva Europea de Maquinaria 2006/42 / CE anexo I y otras directivas aplicables.

Utilice Ajuste el área de riego, la cobertura y los patrones de rociado con las palancas de control:

1. Ajuste de la cobertura de riego. • Ajustar la cobertura de riego hasta Ø 26 metros girando la rueda de control de la distancia (C).
2. Ajuste del patrón de rociado. • Ajustar el patrón de aspersión de un chorro potente a una niebla suave mediante la rotación de la clavija difusora (D).
3. Ajuste de la zona de riego. • Ajustar fácilmente el área con la palanca de control de rotación de la cobertura parcial (E1, E2) a 360° (E3).

Almacenamiento

1. Almacenar en un ambiente libre de heladas.
2. Desconecte, (si tiene control de flujo, póngalo en posición ON) y drene el aspersor antes de almacenarlo.

Mantenimiento

1. Mantener el producto limpio. • El conector y la cabeza del aspersor se pueden separar para una limpieza más eficiente. • Limpieza con agua.
2. Almacenar el producto en un lugar seco y alejado de la luz solar.
3. Las bisagras, los componentes giratorios y otras partes móviles pueden ser lubricadas en caso de que se produzca un atasco.
4. Desenroscar para separar el conector y el cabezal del rociador (G).

Solución de problemas

PROBLEMA: El aspersor no gira hacia adelante y hacia atrás.

1. **CAUSA POSIBLE:** Tap está cerrado. **REMEDIOS:** Abra el grifo.
2. **CAUSA POSIBLE:** Presión de agua insuficiente. **REMEDIOS:** Presión operativa recomendada 4,0 bares.
3. **CAUSA POSIBLE:** La manguera conectada está torcida/doblada. **REMEDIOS:** Verifique la manguera.

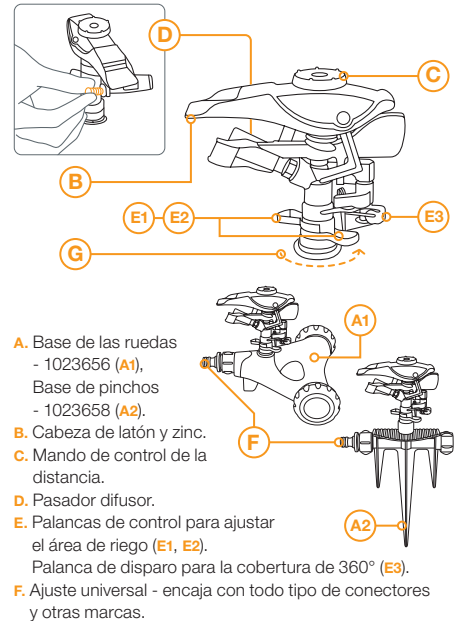
PROBLEMA: El aspersor gira hacia un lado y se detiene.

- CAUSA POSIBLE:** Presión de agua insuficiente. **REMEDIOS:** Presión operativa recomendada 4,0 bares.

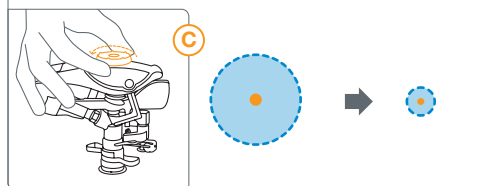
PROBLEMA: El rociador no cubre 360°.

- CAUSA POSIBLE:** La palanca de disparo (E3) está en posición baja. **REMEDIOS:** Gire la palanca de disparo (E3) hacia arriba para una cobertura de 360°.

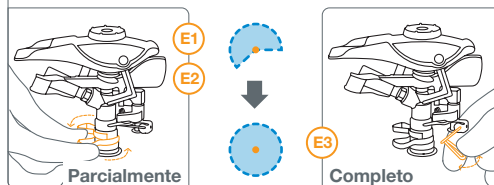
Aspersor de impacto, metal



Cobertura de riego



Zona de riego



Recomendación para el tamaño del jardín:

Para el tamaño de jardín extra grande (500 m² y más)*.

* Según la guía de tallas de jardín Fiskars

PRESIÓN DE FUNCIONAMIENTO RECOMENDADA	4,0 bar
TEMPERATURA DE FUNCIONAMIENTO	5 - 50 °C
MAX. TEMPERATURA DEL AGUA	38 °C
DISTANCIA DE RIEGO HASTA**	Ø 26 m

** El rendimiento está relacionado con la presión de funcionamiento

Aspersor de impulso, metal

Instruções originais: Modelo 1023656 / 1023658

ATENÇÃO! Por favor, leia o manual antes de usar.

ATENÇÃO! Sempre feche a fonte de água (torneira de água) após o uso dos produtos para regar o jardim. • Risco de choque elétrico - Não direcione o jato de água sobre ou próximo a conexões, produtos ou tomadas elétricas. • Não direcione o jato de água para pessoas ou animais. • Sem água potável. • Apenas para uso não comercial - o uso comercial anulará a garantia. Para regar, use apenas a torneira de água doméstica externa. Não para uso interno ou com eletrodomésticos. • Pressão recomendada - 4 bar. • Não use com água superior a 38° C. • Solte e escorra antes de guardar em ambiente sem gelo. • Não deixe o produto pressurizado enquanto não estiver assistindo.

Eliminação

IMPORTANT! Descarte o produto através ou através do centro de coleta municipal de reciclagem.

Termos de garantia O fabricante deve reparar ou substituir, através do revendedor, todas as peças do produto com defeito devido a defeitos de fabricação, por um período de 24 meses a partir da data da compra. Este serviço está sujeito à seguinte provisão: o dispositivo foi usado para a finalidade a que se destina, de acordo com as recomendações no manual do usuário. A garantia não cobre defeitos devido a adulteração, uso ou desgaste inadequado. A garantia é válida apenas se o cliente devolver o produto ao revendedor completo em todas as suas peças, juntamente com o recibo ou outro documento que comprove a data da compra. A garantia é cumprida fornecendo um dispositivo de substituição totalmente funcional ou reparando o dispositivo com defeito. O fabricante se reserva o direito de escolher entre essas opções.

Declaração de conformidade da UE A Fiskars Oy, na Finlândia, certifica que, ao sair da fábrica da Fiskars, os aspersores da Fiskars estão em conformidade com as diretivas da UE harmonizadas, os padrões da UE de segurança e os padrões específicos do produto. Este certificado será anulado se as unidades forem modificadas sem a aprovação da Fiskars. Declaração de conformidade CE de acordo com a Diretiva Europeia de Máquinas 2006/42 / CE, anexo I e outras diretivas aplicáveis.

Use Ajuste a área de rega, a cobertura e os padrões de pulverização com os botões de controle:

1. Ajuste da cobertura de rega. • Ajuste a cobertura de rega até Ø 26 metros girando o botão de controle de distância (C).
2. Ajuste do padrão de pulverização. • Ajuste o padrão de pulverização do jato poderoso para a névoa suave girando o pino do difusor (D).
3. Regulação da área de rega. • Ajuste facilmente a área com a alavanca de controle de rotação da cobertura parcial (E1, E2) a 360° (E3).

Armazenamento

1. Armazene em um ambiente livre de gelo.
2. Desconecte (se houver controle de fluxo, coloque-o na posição ON) e drene o aspersor antes de guardar.

Manutenção

1. Mantenha o produto limpo. • Cabeça do conector e do aspersor pode ser destacada para uma limpeza mais eficiente. • Limpeza com água.
2. Armazene o produto em local seco e longe da luz solar.
3. Dobradiças, componentes rotativos e outras peças móveis podem ser lubrificadas caso ocorra um congestionamento.
4. Desaparafuse para desconectar o conector e a cabeça do aspersor (G).

Solução de problemas

PROBLEMA: O aspersor não gira para frente e para trás.

1. **POSSÍVEL CAUSA:** A torneira está fechada.

REMÉDIO: Abra a torneira.

2. **POSSÍVEL CAUSA:** Pressão de água insuficiente.

REMÉDIO: Pressão operacional recomendada 4,0 bars.

3. **POSSÍVEL CAUSA:** A mangueira conectada está torcida/dobrada.

REMÉDIO: Verifique a mangueira.

PROBLEMA: O aspersor gira para um lado e para.

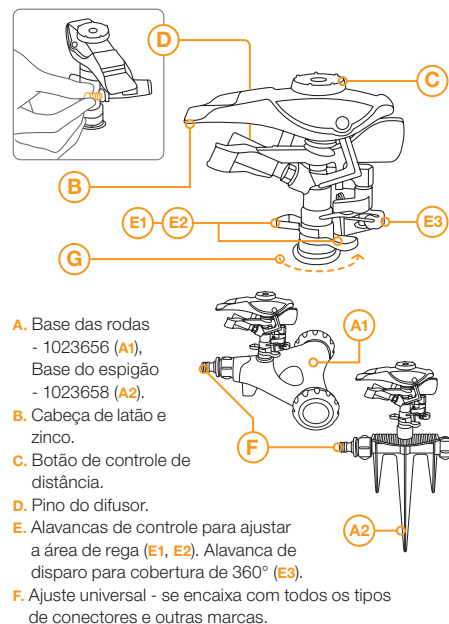
POSSÍVEL CAUSA: Pressão de água insuficiente.

REMÉDIO: Pressão operacional recomendada 4,0 bars.

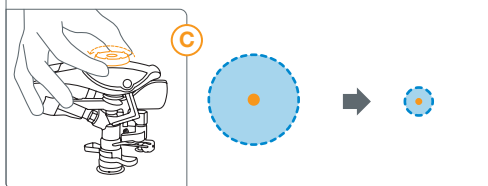
PROBLEMA: O aspersor não cobre 360°.

POSSÍVEL CAUSA: A alavanca de disparo (E3) está na posição baixa. **REMÉDIO:** Gire a alavanca de disparo (E3) para cima para uma cobertura de 360°.

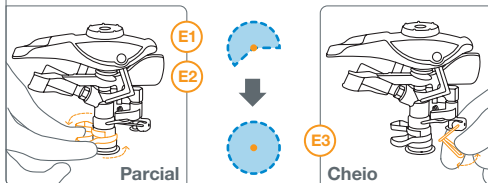
Aspersor de impulso, metal



Cobertura de rega



Área de rega



Recomendação para o tamanho do jardim:

Para tamanho extra grande (500m² ou mais)* jardim.

* De acordo com o guia de tamanhos de jardins Fiskars

PRESSÃO OPERACIONAL RECOMENDADA	4.0bar
TEMPERATURA DE OPERAÇÃO	5 – 50 °C
MÁX. TEMPERATURA DA ÁGUA	38°C
DISTÂNCIA DE REGA ATÉ**	Ø 26m

** O desempenho está relacionado à pressão operacional

Impulssprinkler, Metall

Originalanleitung: Modell 1023656 / 1023658

ACHTUNG! Bitte lesen Sie die Bedienungsanleitung vor der Benutzung durch.

ACHTUNG! Schließen Sie immer die Wasserquelle (Wasserhahn) nach der Verwendung der Gartenbewässerungsprodukte. • Gefahr von Stromschlägen - Richten Sie den Wasserstrahl nicht auf oder in die Nähe von elektrischen Anschlüssen, Produkten oder Steckdosen. • Richten Sie den Wasserstrahl nicht auf Personen oder Tiere. • Kein Trinkwasser. • Nur für den nicht-kommerziellen Gebrauch - bei gewerblicher Nutzung erlischt die Garantie. Nur für die Bewässerung mit einem Wasserhahn im Freien. Nicht für den Gebrauch in Innenräumen oder an Haushaltsgeräten. • Empfohlener Druck 4 bar. • Nicht mit Wasser mit einer Temperatur von mehr als 38 °C verwenden. • Vor der Lagerung in frostfreier Umgebung abnehmen und entleeren. • Lassen Sie das Produkt nicht unter Druck stehen, wenn es unbeaufsichtigt ist.

Entsorgung

wichtig! Entsorgen Sie das Produkt über oder durch Ihre kommunale Sammelstelle für Recycling.

Garantiebedingungen Der Hersteller repariert oder ersetzt über den Händler alle Teile des Produkts, die sich aufgrund von Herstellungsfehlern als fehlerhaft erweisen, für einen Zeitraum von 24 Monaten ab dem Kaufdatum. Dieser Service unterliegt folgender Bedingung: Das Gerät wurde gemäß den Empfehlungen in der Bedienungsanleitung für den vorgesehenen Zweck verwendet. Die Garantie erstreckt sich nicht auf Mängel, die auf Manipulation, unsachgemäßen Gebrauch oder Verschleiß zurückzuführen sind. Die Garantie ist nur dann gültig, wenn der Kunde das Produkt vollständig in allen seinen Teilen zusammen mit dem Kaufbeleg oder einem anderen Dokument, das das Kaufdatum belegt, an den Händler zurückschickt. Die Garantie wird durch die Lieferung eines voll funktionsfähigen Ersatzgerätes oder durch die Reparatur des defekten Gerätes erfüllt. Der Hersteller behält sich das Recht vor, zwischen diesen Optionen zu wählen.

EU-Konformitätserklärung Fiskars Oy, Finnland, bestätigt hiermit, dass die Sprinkleranlagen von Fiskars beim Verlassen des Werks Fiskars den harmonisierten EU-Richtlinien, den EU-Sicherheitsnormen und den produktspezifischen Normen entsprechen. Dieses Zertifikat verliert seine Gültigkeit, wenn die Geräte ohne Genehmigung von Fiskars modifiziert werden. CE-Konformitätserklärung in Übereinstimmung mit der europäischen Maschinenrichtlinie 2006/42/EG Anhang I und anderen anwendbaren Richtlinien.

Verwendung Stellen Sie die Bewässerungsfläche, die Reichweite und das Sprühbild mit den Bedienungsknöpfen ein:

1. Einstellung der Bewässerungsmenge. • Einstellen der Bewässerungsmenge bis zu Ø 26 Meter durch Drehen des Abstandsreglers (C).
2. Sprühbild einstellen. • Durch Drehen des Diffusorstiftes (D) kann das Sprühbild von kräftigem Strahl bis zu sanftem Nebel eingestellt werden.
3. Einstellung der Bewässerungsfläche. • Einfaches Verstellen des Bereichs mit dem Drehschalthebel von Teil- (E1, E2) bis 360° Abdeckung (E3).

Lagerung

1. Lagern Sie das Produkt in einer frostfreien Umgebung.
2. Vor dem Lagern abnehmen (wenn es eine Durchflusskontrolle hat, auf ON-Stellung drehen) und den Regner entleeren.

Wartung

1. Halten Sie das Produkt sauber. • Verbinder und Sprinklerkopf können für eine effizientere Reinigung abgenommen werden. • Reinigung mit Wasser.
2. Lagern Sie das Produkt an einem trockenen Ort und vor Sonnenlicht geschützt.
3. Scharniere, rotierende Teile und andere bewegliche Teile können bei Verklammerung geschmiert werden.
4. Zum Abnehmen von Verbinder und Sprinklerkopf aufschrauben (G).

Fehlerbehebung

PROBLEM: Sprinkler dreht sich nicht hin und her.

1. **MÖGLICHE URSACHE:** Hahn ist geschlossen. **ABHILFE:** Öffnen Sie den Hahn.
2. **MÖGLICHE URSACHE:** Unzureichender Wasserdruck. **ABHILFE:** Empfohlener Betriebsdruck 4,0 bar.
3. **MÖGLICHE URSACHE:** Angeschlossener Schlauch ist verdreht/geknickt. **ABHILFE:** Schlauch prüfen.

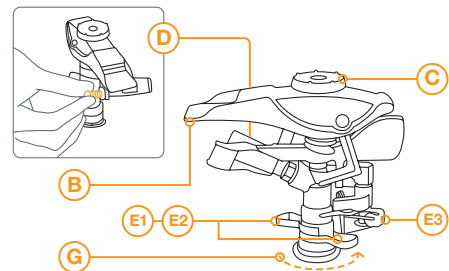
PROBLEM: Sprinkler dreht sich zu einer Seite und stoppt

MÖGLICHE URSACHE: Unzureichender Wasserdruck. **SOLUTION:** Empfohlener Betriebsdruck 4,0 bar.

PROBLEM: Sprinkler deckt nicht 360° ab.

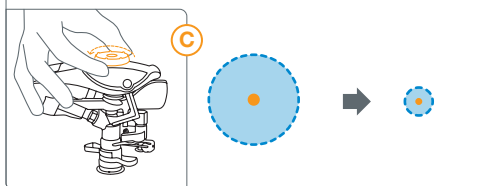
MÖGLICHE URSACHE: Der Auslösehebel (E3) befindet sich in der unteren Position. **ABHILFE:** Klappen Sie den Auslösehebel (E3) nach oben für eine 360° Abdeckung.

Impulssprinkler, Metall

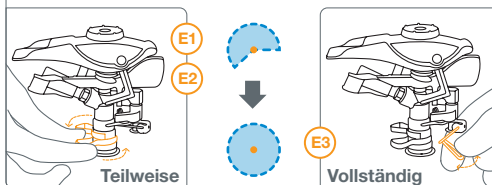


- A. Räder - 1023656 (A1), Erdspeiß - 1023658 (A2).
 B. Kopf aus Messing und Zink.
 C. Abstandsregelungsknopf.
 D. Diffusor-Stift.
 E. Steuerhebel zur Einstellung der Bewässerungsfläche (E1, E2). Auslösehebel für 360° Bewässerung (E3).
 F. Universelle Passform - passt auf alle Arten von Verbindern und andere Marken.

Bewässerungsmenge



Bewässerungsfläche



Empfehlung für die Größe des Gartens:
 Für extra große Gartenflächen (600 m² und mehr)*.
 * Gemäß Fiskars Leitfaden für Gartengrößen

EMPFOHLENER BETRIEBSDRUCK	4,0bar
BETRIEBSTEMPERATUR	5 – 50 °C
MAX. WASSERTEMPERATUR	38°C
BEWÄSSERUNGSREICHWEITE BIS ZU**	Ø 26m

** Die Leistung ist auf den Betriebsdruck bezogen

Pulserende sproeier, metaal

Originele instructies: Model 1023656 / 1023658

ATTENTIE! Lees voor gebruik de handleiding.

WAARSCHUWING! Sluit altijd de watertoevoer (kraan) af na gebruik van de tuinsproeiers.

- Risico van elektrische schokken: richt de waterstraal nooit op of in de richting van elektrische aansluitingen, producten of stopcontacten.
- Richt de waterstraal niet op personen of dieren.
- Geen drinkwater.
- Uitsluitend voor particulier gebruik - bij commercieel gebruik komt de garantie te vervallen. Uitsluitend te gebruiken met buitenkraan. Niet bestemd voor gebruik binnenshuis of met apparaten.
- Aanbevolen druk 4 bar.
- Gebruik nooit water dat warmer is dan 38°C.
- Koppel de slang los en laat deze leeglopen voordat u het product opbergt op een vorstvrije plek.
- Zorg dat het product nooit onbeheerd onder druk staat.

Wegwerpen

BELANGRIJK: laat het product afvoeren door of via het plaatselijke afvalinzamelingspunt.

Garantievoorwaarden De fabrikant repareert of vervangt, via de leverancier, onderdelen van het product die niet goed werken door fabricagefouten, gedurende een periode van 24 maanden vanaf de datum van aankoop. Deze service geldt onder de volgende voorwaarde: het apparaat is gebruikt voor het doeleinde waarvoor het is ontworpen, in overeenstemming met de aanbevelingen in de gebruikershandleiding. De garantie geldt niet voor defecten door onbevoegde demontage, verkeerd gebruik of slijtage. De garantie geldt uitsluitend indien de klant het product in complete staat, samen met de kassabon of een ander document waarmee de aankoopdatum kan worden aangetoond, terugbrengt naar de leverancier. De garantie bestaat uit levering van een volledig werkend product of uit reparatie van het defecte product. De fabrikant behoudt zich het recht voor om te bepalen voor welke van deze opties wordt gekozen.

EU Verklaring van Overeenstemming

Fiskars Oy, Finland, verklaart hierbij dat Fiskars sproeiers die de fabriek van Fiskars verlaten in overeenstemming zijn met de geharmoniseerde EU-richtlijnen, EU-veiligheidsnormen en productspecifieke normen. Dit certificaat wordt ongediend in geval van aanpassingen aan producten zonder toestemming van Fiskars. CE-verklaring van overeenstemming conform Europese Machineryrichtlijn 2006/42/EC bijlage 1 en andere toepasselijke richtlijnen.

Gebruik Gebruik de bedieningsknoppen om het sproeioppervlak, het sproeibereik en het sproei patroon in te stellen.

- Wijzigen van het sproeibereik. • Gebruik de draaiknop voor afstandsbediening (C) om het sproeibereik in te stellen tot maximaal 26 meter doorsnede.
- Wijzigen van het sproei patroon. • Wijzig het sproei patroon van een krachtige straal naar zachte nevel door aan de diffusorpin te draaien.
- Wijzigen van het sproeioppervlak. • Stel het sproeioppervlak gemakkelijk in met de draaiknop, van gedeeltelijk (E1, E2) naar 360° (E3).

Opbergen

- Opbergen op een vorstvrije plek.
- Heeft de sproeier een stroomregelaar, zet deze dan op stand 1, koppel de sproeier los en laat eventueel restwater wegllopen voordat u de sproeier opbergt.

Onderhoud

- Houd het product schoon. • Het aansluitstuk en de kop kunnen worden gedemonteerd voor efficiënte reiniging. • Reinigen met water.
- Opbergen op een droge plaats zonder direct zonlicht.
- Scharnieren, draaiende onderdelen en andere bewegende onderdelen kunnen gesmeerd worden als de sproeier vastloopt.
- Draai de schroeven los om het aansluitstuk en de sproeikop te ontkoppelen (G).

Oplossen van problemen

PROBLEEM: De sproeier zwenkt niet.

- MOGELIJKE OORZAAK:** De kraan is dicht. **OPLOSSING:** Draai de kraan open.

- MOGELIJKE OORZAAK:** De waterdruk is onvoldoende. **OPLOSSING:** Aanbevolen bedrijfsdruk 4 bar.

- MOGELIJKE OORZAAK:** De slang is gedraaid of er zit een knik in. **OPLOSSING:** Controleer de slang.

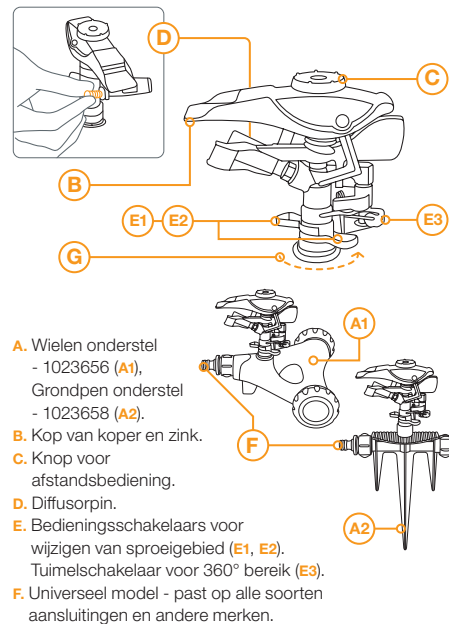
PROBLEEM: De sproeier draait naar één kant en stopt dan.

- MOGELIJKE OORZAAK:** De waterdruk is te laag.
OPLOSSING: Aanbevolen bedrijfsdruk 4 bar.

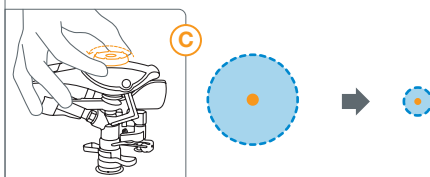
PROBLEEM: Het bereik van de sproeier is minder dan 360°.

- MOGELIJKE OORZAAK:** De tuimelschakelaar (E3) staat op stand 'laag'. **OPLOSSING:** Zet de tuimelschakelaar (E3) om voor een bereik van 360°.

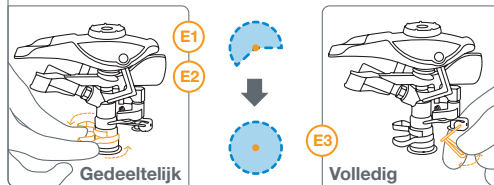
Pulserende sproeier, metaal



Sproeibereik



Sproeioppervlak



Advies tuinafmetingen:

Voor extra grote tuinen (500 m² en groter)*.

* Overeenkomstig Fiskars afmetingentabel

AANBEVOLEN BEDRIJFSDRUK	4,0 bar
BEDRIJFSTEMPERATUUR	5 - 50 °C
MAXIMALE WATERTEMPERATUUR	38 °C
BEREGENINGSAFSTAND TOT**	Ø 26 m

** Resultaat is afhankelijk van de waterdruk

Irrigatore a impulso in metallo

Istruzioni originali: Modello 1023656 / 1023658

ATTENZIONE! Si prega di leggere il manuale prima dell'uso.

ATTENZIONE! Chiudere sempre la fonte d'acqua (rubinetto dell'acqua) dopo l'uso dei prodotti per l'irrigazione del giardino. • Rischio di scosse elettriche - Non dirigere il getto d'acqua sopra o vicino a collegamenti elettrici, prodotti o prese. • Non dirigere il getto d'acqua verso persone o animali. • Acqua non potabile. • Solo per uso non commerciale - l'uso commerciale annullerà la garanzia. Solo per l'irrigazione con rubinetto dell'acqua per esterni. Non per uso interno o apparecchi. • Pressione consigliata - 4 bar. • Non utilizzare con acqua superiore a 38°C. • Staccare e scaricare prima di riporlo in un ambiente privo di gelo. • Non lasciare il prodotto in pressione quando incustodito.

Smaltimento

IMPORTANTE! Smaltire il prodotto tramite il centro di raccolta differenziata per il riciclaggio.

Termini di garanzia Il produttore riparerà o sostituirà, tramite il rivenditore, tutte le parti del prodotto ritenute difettose a causa di difetti di fabbricazione, per un periodo di 24 mesi dalla data di acquisto. Questo servizio è soggetto alla seguente disposizione: il dispositivo è stato utilizzato per lo scopo previsto secondo le raccomandazioni contenute nel manuale dell'utente. La garanzia non copre difetti dovuti a manutenzione, uso improprio o usura. La garanzia è valida solo se il cliente restituisce il prodotto al rivenditore completo in tutte le sue parti insieme alla ricevuta o altro documento comprovante la data di acquisto. La garanzia viene soddisfatta fornendo un dispositivo di sostituzione completamente funzionale o riparando il dispositivo difettoso. Il produttore si riserva il diritto di scegliere tra queste opzioni.

Dichiarazione di conformità UE

Fiskars Oy, Finlandia con la presente certifica che, quando escono dalla fabbrica Fiskars, gli irrigatori Fiskars sono conformi alle linee guida armonizzate dell'UE, alle norme di sicurezza UE e alle norme specifiche del prodotto. Questo certificato diventa nullo se le unità vengono modificate senza l'approvazione Fiskars. Dichiarazione di conformità CE secondo la Direttiva macchine europea 2006/42 / CE allegato I e altre direttive applicabili.

Uso Regola l'area di irrigazione, la copertura e la tipologia di getto con le manopole di controllo:

1. Adeguamento della copertura. • Regola la copertura dell'irrigazione fino a Ø 26 metri ruotando la manopola di controllo della distanza (C).
2. Regolazione del tipo di getto. • Regola il tipo di getto dal getto potente alla nebbia delicata ruotando il perno del diffusore (D).
3. Regolazione dell'area di irrigazione. • Regola facilmente l'area con la leva di controllo della rotazione da parziale (E1, E2) a copertura a 360° (E3).

Conservazione

1. Conservare in un ambiente privo di gelo.
2. Staccare (se ha il controllo del flusso, portarlo su ON) e scaricare l'irrigatore prima di riporlo.

Manutenzione

1. Mantenere il prodotto pulito. • Il connettore e la testa dell'irrigatore possono essere staccati per una pulizia più efficiente. • Pulire con acqua.
2. Conservare il prodotto in un luogo asciutto e lontano dalla luce solare.
3. Cerniere, componenti rotanti e altre parti mobili possono essere lubrificati in caso di inceppamento.
4. Svitare per staccare il connettore e la testa dell'irrigatore (G).

Risoluzione dei problemi

PROBLEMA: Lo spruzzatore non ruota avanti e indietro.

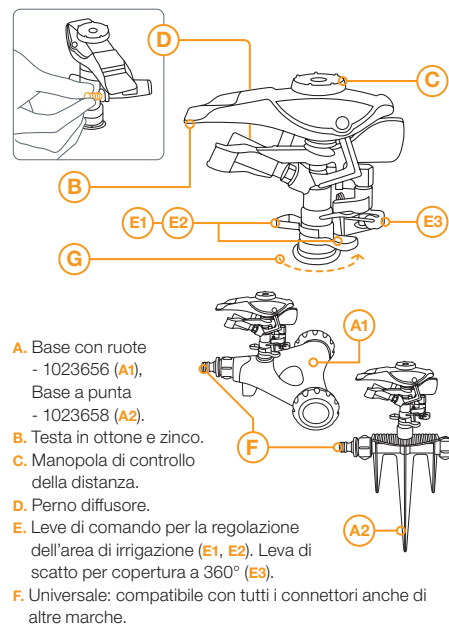
1. **CAUSA POSSIBILE:** Il rubinetto è chiuso. **RIMEDIO:** Apri il rubinetto.
2. **CAUSA POSSIBILE:** Pressione dell'acqua insufficiente. **RIMEDIO:** Pressione operativa consigliata 4,0 bar.
3. **CAUSA POSSIBILE:** Il tubo collegato è attorcigliato/piegato. **RIMEDIO:** Controllare il tubo.

PROBLEMA: L'irrigatore ruota da un lato e si ferma.

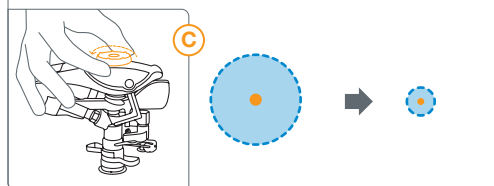
- CAUSA POSSIBILE:** Pressione dell'acqua insufficiente. **RIMEDIO:** Pressione operativa consigliata 4,0 bar.

PROBLEMA: Lo spruzzatore non copre 360°.
CAUSA POSSIBILE: La leva di scatto (E3) è in posizione bassa. **RIMEDIO:** Sollevare la leva di scatto (E3) per una copertura a 360°.

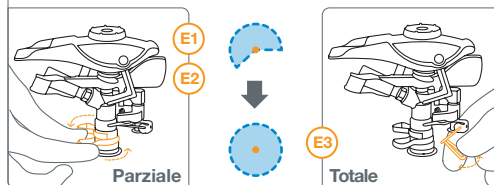
Irrigatore a impulso in metallo



Copertura



Area di irrigazione



Raccomandazione per le dimensioni del giardino:
Per giardini di dimensioni molto grandi (500m² e oltre)*.
* Secondo la guida alle dimensioni del giardino Fiskars

PRESSIONE DI ESERCIZIO CONSIGLIATA	4,0bar
TEMPERATURA OPERATIVA	5 - 50°C
MAX. TEMPERATURA DELL'ACQUA	38°C
DISTANZA DI IRRIGAZIONE FINO A**	Ø 26m

** Le prestazioni sono correlate alla pressione di esercizio

Zraszacz pulsacyjny, metalowy

Oryginalne instrukcje: Model 1023656 / 1023658

uwaga! Proszę przeczytać instrukcję przed użyciem.

OSTRZEŻENIE! Zawsze zakręcaj źródło wody (kran) po użyciu produktów do podlewania ogrodu. • Ryzyko porażenia prądem - nie kieruj strumienia wody na (lub w pobliżu) połączenia elektryczne, produkty czy gniazda elektryczne. • Nie kieruj strumienia wody w stronę osób lub zwierząt. • Brak wody pitnej. • Wyłącznie do użytku niekomercyjnego - użycie komercyjne spowoduje utratę gwarancji. Do podlewania używać wyłącznie wody z kranu na zewnątrz domu. Nie nadaje się do użytku w pomieszczeniach. • Zalecane ciśnienie - 4 bary. • Nie stosować z wodą przekraczającą 38°C. • Odłączyć i opróżnić przed przechowywaniem w pomieszczeniu wolnym od mrozu. • Nie pozostawiaj produktu pod ciśnieniem, gdy jest on bez nadzoru.

Utylizacja

ważne! Produkt należy zutylizować w miejskim centrum zbiórki lub za jego pośrednictwem.

Warunki gwarancji Producent powinien naprawić lub wymienić, za pośrednictwem sprzedawcy, wszelkie części produktu uznane za wadliwe z powodu wad produkcyjnych, przez okres 24 miesięcy od daty zakupu. Ta usługa podlega następującym przepisom: urządzenie było używane zgodnie z przeznaczeniem, zgodnie z zaleceniami w instrukcji obsługi. Gwarancja nie obejmuje wad spowodowanych ingerencją użytkownika, niewłaściwym użytkowaniem lub zużyciem. Gwarancja jest ważna tylko wtedy, gdy klient zwróci kompletny produkt sprzedawcy (we wszystkich częściach) wraz z paragonem lub innym dokumentem potwierdzającym datę zakupu. Gwarancja jest realizowana poprzez dostarczenie w pełni funkcjonalnego urządzenia zastępczego lub naprawę wadliwego urządzenia. Producent zastrzega sobie prawo wyboru między tymi opcjami.

Deklaracja zgodności UE Fiskars Oy, Finlandia niniejszym zaświadcza, że opuszczając fabrykę Fiskars zraszacze Fiskars są zgodne ze zharmonizowanymi wytycznymi UE, normami bezpieczeństwa UE oraz normami specyficznymi dla produktu. Ten certyfikat traci ważność, jeśli jednostki zostaną zmodyfikowane bez zgody Fiskars. Deklaracja zgodności CE zgodnie z europejską dyrektywą maszynową 2006/42 / WE załącznik I i innymi obowiązującymi dyrektywami.

Użytkowanie Dostosuj obszar podlewania, zasięg i rodzaj natrysku za pomocą pokręteł sterujących:

1. Regulacja zasięgu podlewania. • Ustaw zasięg nawadniania do Ø 26 metrów, obracając pokrętko regulacji odległości (C).
2. Regulacja rodzaju natrysku. • Dostosuj rodzaj strumienia od silnego strumienia do delikatnej mgły, obracając kołek zraszacza (D). Silny strumień/Deszcz.
3. Regulacja obszaru podlewania. • Łatwo dostosuj obszar za pomocą dźwigni kontroli obrotu do częściowego (E1, E2) do pokrycia 360° (E3).

Przechowywanie

1. Przechowywać w środowisku niezamarzającym.
2. Odłącz (jeśli urządzenie ma kontrolę przepływu, ustaw go w pozycji ON) i opróżnij zraszacz przed odłożeniem.

Konserwacja

1. Utrzymuj produkt w czystości. • Złącze i głowicę zraszacza można odłączyć w celu wydajniejszego czyszczenia. • Czyścić wodą.
2. Produkt należy przechowywać w suchym miejscu, z dala od światła słonecznego.
3. Zawiasy, obracające się elementy i inne ruchome części mogą być smarowane na wypadek zacięcia.
4. Odkręć, aby odłączyć złącze i głowicę zraszacza (G).

Rozwiązywanie problemów

PROBLEM: Zraszacz nie obraca się do przodu i do tyłu.

1. **MOŻLIWA PRZYCZYNA:** Kran jest zamknięty. **ROZWIĄZANIE:** Otwórz kran.

2. **MOŻLIWA PRZYCZYNA:** Niewystarczające ciśnienie wody. **ROZWIĄZANIE:** Zalecane ciśnienie robocze 4 bary.

3. **MOŻLIWA PRZYCZYNA:** Podłączony wąż jest skręcony/zalamany. **ROZWIĄZANIE:** Sprawdź wąż.

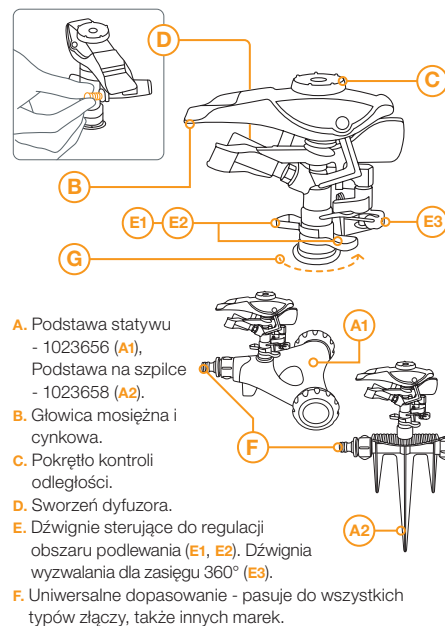
PROBLEM: Zraszacz obraca się w jedną stronę i zatrzymuje się.

- MOŻLIWA PRZYCZYNA:** Niewystarczające ciśnienie wody. **ROZWIĄZANIE:** Zalecane ciśnienie robocze 4 bary.

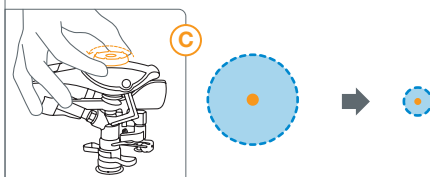
PROBLEM: Zraszacz nie obejmuje 360°.

- MOŻLIWA PRZYCZYNA:** Dźwignia wyzwalająca (E3) znajduje się w niskim położeniu. **ROZWIĄZANIE:** Przesuń dźwignię wyzwalającą (E3) w górę, aby uzyskać zasięg 360°.

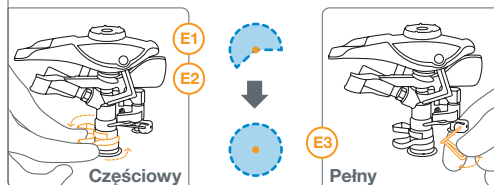
Zraszacz pulsacyjny, metalowy



Zasięgu podlewania



Obszaru podlewania



Zalecenie dotyczące wielkości ogrodu:
Do bardzo dużych powierzchni (500m² i więcej)* ogrodu.
* Według przewodnika po rozmiarach ogrodu Fiskars

ZALECANE CIŚNIENIE ROBOCZE	4.0bar
TEMPERATURA PRACY	5 – 50 °C
MAX. TEMPERATURA WODY	38°C
ODLEGŁOŚĆ NAWADNIANIA DO**	Ø 26m

** Wydajność zależy od ciśnienia roboczego

Esőztető, fém

Eredeti utasítások: Modell 1023656 / 1023658

FIGYELEM! Használat előtt kérjük, olvassa el a használati útmutatót.

FIGYELEM! A kerti öntözési termékek használata után mindig zárja el a vízforrást (vízcsapot). • Áramütés veszélye - Ne irányítsa a vízugarat elektromos csatlakozásokra, termékekre vagy konnektorokra. • Ne irányítsa a vízugarat emberek vagy állatok felé. • Nem ivóvíz. • Kizárólag nem kereskedelmi használatra - kereskedelmi felhasználás esetén érvényét veszti a garancia. Öntözéshez csak szabadtéri háztartási csapteleppel használható. Nem használható beltéren vagy más készülékekhez. • Ajánlott nyomás - 4 bar. • Ne használja 38°C-ot meghaladó víz hőmérséklet mellett. • Fagymentesítés előtt szerelje szét. • Ne hagyja nyomás alatt a terméket felügyelet nélkül.

Megsemmisítés

FONTOS! A terméket az önkormányzati újrahasznosítási gyűjtőközpontba vigye megsemmisítés céljából.

Jótállási feltételek A gyártó a vásárlás napjától számított 24 hónapig a kereskedőn keresztül javít vagy kicserél minden olyan alkatrészt, amely hibásnak bizonyult, gyártási hibák miatt. Ezt a szolgáltatást a gyártó az alábbi esetben vállalja: az eszközt rendeltetészerűen használták, a felhasználói kézikönyv ajánlásainak megfelelően. A jótállás nem terjed ki a hamisítás, nem megfelelő használat vagy kopás okozta hibákra. A jótállás csak akkor érvényes, ha az ügyfél a terméket a teljes alkatrészével együtt visszaküldi a kereskedőnek, a vásárlás dátumát igazoló nyugtával vagy egyéb dokumentummal együtt. A jótállás teljes működésű csereeszköz szállításával vagy a hibás eszköz javításával teljesül. A gyártó fenntartja a jogot a lehetőségek közötti választásra.

EU megfeleléségi nyilatkozat A Fiskars Oy, Finnország igazolja, hogy a Fiskars gyárából való kilépéskor a Fiskars esőztetők összhangban vannak az EU harmonizált irányelveivel, az EU biztonsági előírásaival és termékspecifikus szabványaival. Ez a tanúsítvány érvényét veszti, ha az egységeket a Fiskars jóváhagyása nélkül módosítják. CE-megfeleléségi nyilatkozat a 2006/42 / EK európai gépi irányelv I. mellékletének és más alkalmazandó irányelveknek megfelelően.

Használat Állítsa be az öntözési területet, a lefedettséget és a permetezési mintákat a vezérlőgombokkal:

1. Az öntözési lefedettség beállítása. • Állítsa be az öntözés fedettségét Ø 26 méterig a forgó távolság szabályozó gombbal (C).
2. A szórás minta beállítása. • Állítsa be a permetezési mintázatot az erőteljes kiövelléstől az enyhe permetezésig a diffúzor csavarjának forgatásával (D).
3. Az öntözési terület beállítása. • Könnyen beállíthatja a területet a forgatásvezérlő karral a részlegestől (E1, E2) egészen a 360° lefedésig (E3).

Tárolás

1. Fagymentes környezetben tárolandó.
2. Szerelje szét (ha áramlásvezérlővel rendelkezik, fordítsa ON állásba) és engedje le az esőztetőt tárolás előtt.

Karbantartás

1. Tartsa tisztán a terméket. • A csatlakozó és az esőztető fej leszerelhető a hatékonyabb tisztítás érdekében. • Tisztítás vízzel.
2. A termék száraz helyen, napfénytől távol tartandó.
3. A zsanérok, a forgó alkatrészek és más mozgó alkatrészek kenhetők elakadás esetén.
4. Csavarja le a csatlakozót és az esőztetőfejet (G).

Hibaelhárítás

PROBLÉMA: Az esőztető nem forog oda-vissza.

1. **LEHETSÉGES OK:** A csap zárt. **JOGORVOSLAT:** Nyissa ki a csapot.
2. **LEHETSÉGES OK:** Nem megfelelő víznyomás. **JOGORVOSLAT:** Ajánlott üzemi nyomás 4,0 bar.
3. **LEHETSÉGES OK:** A csatlakoztatott tömlő el van csavarva. **JOGORVOSLAT:** Ellenőrizze a tömlőt.

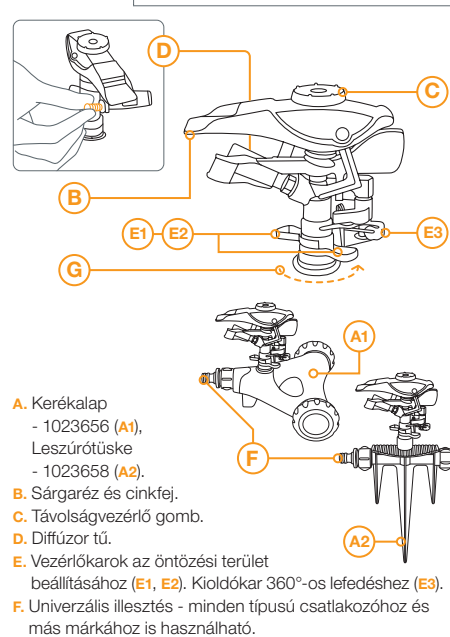
PROBLÉMA: Az esőztető az egyik oldalra forog és megáll.

- LEHETSÉGES OK:** Nem megfelelő víznyomás.
JOGORVOSLAT: Ajánlott üzemi nyomás 4,0 bar.

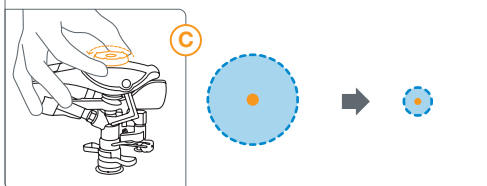
PROBLÉMA: Az esőztető nem fedi le a 360°-ot.

- LEHETSÉGES OK:** Az kioldókar (E3) alacsony helyzetben van. **JOGORVOSLAT:** Fordítsa felfelé a kioldókart (E3) a 360°-os lefedés érdekében.

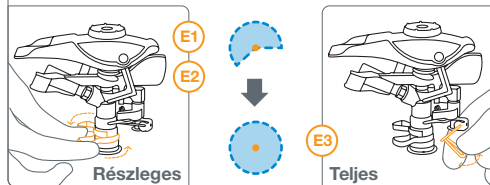
Esőztető, fém



Öntözési lefedettség



Öntözési terület



Ajánlás a kert méretére:
Extra nagy méretű (500m² vagy annál nagyobb)* kert számára.
* A Fiskars kertméret-útmutatója szerint

AJÁNLOTT ÜZEMI NYOMÁS	4,0bar
ÜZEMI HŐMÉRSÉKLET	5 – 50 °C
MAX. VÍZHŐMÉRSÉKLET	38 °C
ÖNTÖZÉSI TÁVOLSÁG**	Ø 26m

** A teljesítmény az üzemi nyomáshoz kapcsolódik

Impulssvihmuti, Metallist

Originaaljuhised: Mudel 1023656 / 1023658

TÄHELEPANU! Enne kasutamist lugege kindlasti kõiki ohutus- ja kasutusjuhiseid!

ETTEVAATUST! Sulgege alati veekraan peale kastmistarvikute kasutamist! • Elektrilöögi oht - Ärge suunake veejuga elektriseadmetele, pistikutele ega juhtmetele. • Ärge suunake veejuga inimestele ja loomadele. • Mitte kasutada joogiveena. • Ainult mitteäriliseks kasutamiseks - äriline kasutamine muudab garantii kehtetuks. Kastmiseks kasutada ainult õues asuvaid veekraane. Mitte kasutada sisetingimustes. • Soovituslik veesurve - 4 bar. • Ärge kasutage kui veetemperatuur ületab 38°C. • Enne hoiustamist ühendage lahti ja kuivatage toode. Kaitske jäätmise eest! • Ärge jätke toodet järelvalveta, kui ta on surve all.

Utiliseerimine

TÄHTIS: Utiliseerige toode koostöös või läbi kohaliku jäätmeäritluskeskuse.

Garantii tingimused Tootja parandab või asendab toote või tooteosa, läbi edasimüüja, kui tootel leidub defekt, mis on seotud tootmises tekkinud vea tõttu ja mis ilmneb, kuni 24 kuud pärast ostusooritamist. Selle tingimuse suhtes kehtib järgmine nõue: toodet on kasutatud vastavalt sihtotstarbele ja vastavalt kasutusjuhendile. Garantii alusel ei korvata defekte, mis on tekkinud lõhkumisest, väärast kasutamisest või kulumisest. Garantii on kehtiv, kui ostja tagastab toote edasimüüjale kompleksena koos kviitungi või muu ostukuupäeva tõendava dokumendiga. Garantii täidetakse, kas asendusseadme tarnimisega või vigase seadme parandamisega. Tootja jätab endale õiguse valida nende valikute vahel.

EL-i vastavusdeklaratsioon Fiskars Oy, Soome kinnitab, et Fiskarsi tehastest lahkudes vastavad Fiskarsi vihmutid EL-i harmoneeritud juhistele, EL-i ohutusstandarditele ja tootespetsiifilistele standarditele. See sertifikaat kaotab kehtivuse, kui tooteid muudetakse ilma Fiskarsi nõusolekuta. CE-vastavusdeklaratsioon vastavalt Euroopa masinadirektiivi 2006/42 / EÜ I lisale ja teistele kohaldatavatele direktiividele.

Kasutamine Seadista kastmisala, kaugust ja veejoamustrit kontrollnuppudega.

1. Kastmiskauguse reguleerimine. • Seadista kastmiskaugus (kuni Ø 26 meetrit) keerates kontrollnuppu (C).
2. Veejoamustrit seadistamine. • Vali sobiv veejoamustrit reguleerides difuuser nõela (D).
3. Kastmisala seadistamine. • Vali sobiv kastmisala seadistades juhtkange, kas osaline kattuvus (E2, E2) või kuni 360° kattuvus (E3).

Hoiustamine

1. Kaitske jäätmise eest!
2. Ühendage lahti (Keerake kontrollnupp ON asendisse) ja tühjendage veest enne hoiustamist.

Hooldus

1. Hoidke toode puhas. • Liitmik ja vihmutipea on võimalik puhastamiseks eemaldada. • Puhastage puhta veega.
2. Hoiustage toode kuivas kohas ja kaitske otsese päikesevalguse eest.
3. Liigendid ja muud pöörlevad osi võib õlitada ummistuste või kinni jäämise ilmutisel.
4. Keerake lahti, et eemaldada liitmik ja vihmuti pea (G).

Törkeotsing

PROBLEEM: Vihmuti ei keerle edasi ega tagasi.

1. **VÕIMALIK PÕHJUS:** Kraan on suletud.
- ABINÕU:** Avage kraan.

2. **VÕIMALIK PÕHJUS:** Ebapiisav veesurve.
- ABINÕU:** Soovituslik veesurve on 4,0 bar.

3. **VÕIMALIK PÕHJUS:** Ühendatud veevoolik on väänatud / kõverdatud.
- ABINÕU:** Kontrollige veevoolikut.

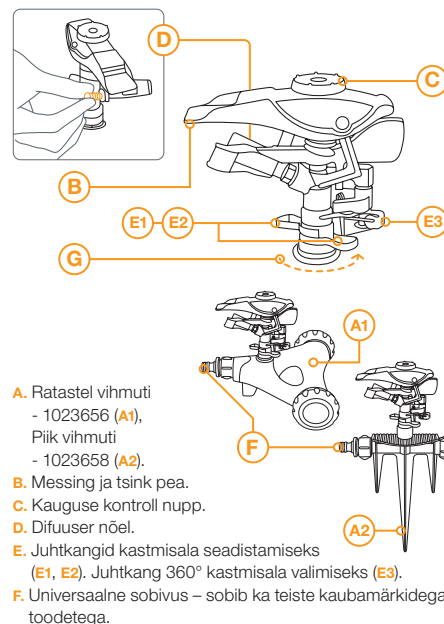
PROBLEEM: Vihmuti pöörleb ühele küljele ja jääb seisma.

1. **VÕIMALIK PÕHJUS:** Ebapiisav veesurve.
- ABINÕU:** Soovituslik veesurve on 4,0 bar.

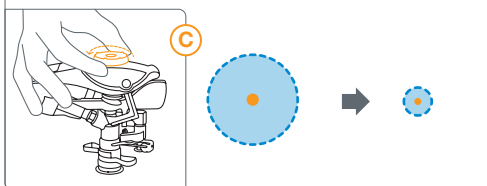
PROBLEEM: Vihmuti ei pöörle 360°.

1. **VÕIMALIK PÕHJUS:** Juhtkang (E3) alumises positsioonis.
- ABINÕU:** Tõstke üles juhtkang (E3).

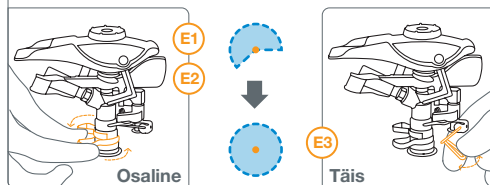
Impulssvihmuti, Metallist



Kastmiskauguse



Kastmisala



Soovituslik aiasuurus:
 Sobib suurtele (üle 500m²) * aedadele.
 * Vastavalt Fiskarsi aiasuuruse juhendile

SOOVITUSLIK VEESURVE	4.0bar
TÖÖTEMPERATUUR	5 – 50 °C
MAX. VEETEMPERATUUR	38 °C
KASTMISDISTANTS KUNI**	Ø 26m

** Jõudlus on seotud veesurvega

Metāla impulsu smidzinātājs

Originālās instrukcijas: Modelim 1023656 / 1023658

UZMANĪBU! Pirms lietošanas izlasiet rokasgrāmatu.

BRĪDINĀJUMS! Pēc dārza laistīšanas piederumu lietošanas vienmēr aizveriet ūdens avotu (ūdens krānu).
 • Elektriskās strāvas trieciena draudi - nevērsiet ūdens strūklu uz elektrisko savienojumu, izstrādājumu vai kontaktligzdu tuvumā.
 • Nevērsiet ūdens strūklu pret cilvēkiem vai dzīvniekiem.
 • Nedzert ūdeni.
 • Tikai nekomerciālai lietošanai - komerciālai lietošanai garantija tiks anulēta. Laistīšanai paredzēts tikai ar mājas ūdens krānu. Nav paredzēts lietošanai telpās vai ierīcēs.
 • Ieteicamais spiediens - 4 bāri.
 • Nelietot ar ūdeni virs 38° C.
 • Atvienojiet un izžāvējiet pirms uzglabāšanas aukstuma brīvā vidē.
 • Neatstājiet izstrādājumu zem spiediena, kamēr tas netiek izmantots.

Likvidēšana

SVARĪGS! Izmetiet produktu pašvaldības atkritumu savākšanas punktā.

Garantijas noteikumi Ražotājs ar izplatītāja starpniecību remontē vai aizstāj visas ražojuma daļas, kas 24 mēnešus no iegādes datuma ir atzītas par kļūmēm ražošanas defektu dēļ. Uz šo pakalpojumu attiecas šāds noteikums: ierīce ir izmantota paredzētajam mērķim, kā paredzēts lietotāja rokasgrāmatā. Garantija neattiecas uz defektiem, kas radušies viltošanas, nepareizas lietošanas vai nodiluma dēļ. Garantija ir spēkā tikai tad, ja klients atdod precīz izplatītājam pilnā apjomā kopā ar kvīti vai citu dokumentu, kas apliecina pirkuma datumu. Garantija tiek izpildīta, piegādājot pilnībā funkcionējošu rezerves ierīci vai salabojojot bojāto ierīci. Ražotājs patur tiesības izvēlēties starp šīm iespējām.

ES atbilstības deklarācija Fiskars Oy, Somija ar šo apliecina, ka, izejot no Fiskars rūpnīcas, Fiskars smidzinātāji atbilst saskaņotajām ES vadlīnijām, ES drošības standartiem un izstrādājumiem raksturīgajiem standartiem. Šis sertifikāts zaudē spēku, ja vienības tiek pārveidotas bez Fiskars apstiprinājuma. CE atbilstības deklarācija saskaņā ar Eiropas Mašīnu direktīvas 2006/42 / EK l pielikumu un citām piemērojamām direktīvām.

Izmantojiet Pielāgojiet laistīšanas laukumu, pārklājumu un izsmidzināšanas modeļus ar vadības pogām:

1. Laistīšanas pārklājuma regulēšana. • Pielāgojiet laistīšanas pārklājumu līdz Ø 26 metriem, pagriežot attāluma vadības pogu (C).
2. Smidzināšanas modeļa pielāgošana. • Pielāgojiet smidzināšanas modeli no spēcīgas strūklas līdz maigai miglai, pagriežot difuzora tapu (D).
3. Laistīšanas zonas regulēšana. • Ar rotācijas vadības sviru viegli pielāgojiet zonu no daļēja (E1, E2) līdz 360° pārklājumam (E3).

Uzglabāšana

1. Uzglabāt apstākļos bez sala.
2. Pirms uzglabāšanas atvienojiet (ja tam ir plūsmas kontrole, pagrieziet to pozīcijā ON) un iztukšojiet smidzinātāju.

Apkope

1. Uzturiet izstrādājumu tīru. • Efektīvākai tīrīšanai var atvienot savienotāju un smidzinātāja galvu. • Tīrīšana ar ūdeni.
2. Uzglabājiet produktu sausā vietā un prom no saules stariem.
3. Eņģes, rotējošās detaļas un citas kustīgās daļas var ieeļļot, ja rodas iestrēgumi.
4. Atskrūvējiet, lai atvienotu savienotāju un smidzinātāja galvu (G).

Traucējumu meklēšana

PROBLĒMA: Smidzinātājs negriežas uz priekšu un atpakaļ.

1. **IESPĒJAMĀS IEMESLS:** Krāns ir aizvērts.

LABOT: Atveriet krānu.

2. **IESPĒJAMĀS IEMESLS:** Nepietiekams ūdens spiediens. **LABOT:** Ieteicamais darba spiediens 4,0 bāri.

3. **IESPĒJAMĀS IEMESLS:** Pievienotā šļūtene ir savīti / saliekta. **LABOT:** Pārbaudiet šļūteni.

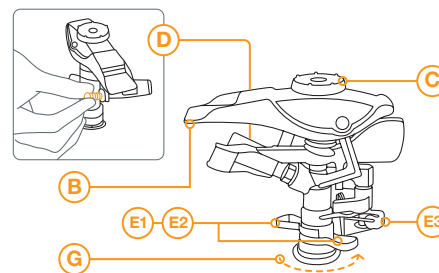
PROBLĒMA: Smidzinātājs pagriežas uz vienu pusi un apstājas.

1. **IESPĒJAMĀS IEMESLS:** Nepietiekams ūdens spiediens. **LABOT:** 1. Ieteicamais darba spiediens 4,0 bāri.

PROBLĒMA: Smidzinātājs neapvēr 360°.

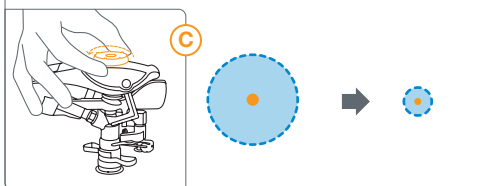
1. **IESPĒJAMĀS IEMESLS:** Pārvietošanas svira (E3) ir zemā stāvoklī. **LABOT:** Pagrieziet ieslēgšanas sviru (E3) uz augšu, lai pārklājums būtu 360°.

Metāla impulsu smidzinātājs

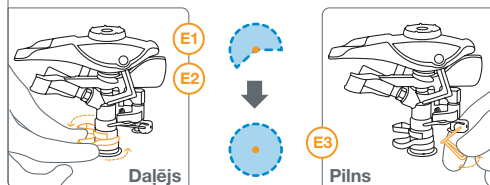


- A.** Riteņu pamatne - 1023656 (A1), Spraudveida pamatne - 1023658 (A2).
B. Misiņa un cinka galva.
C. Attāluma vadības poga.
D. Difuzora tapa.
E. Vadības sviras laistīšanas laukuma regulēšanai (E1, E2). Pārvietošanas svira 360° pārklājumam (E3).
F. Universāla saderība - der visu veidu savienotājiem un citiem zīmoliem.

Laistīšanas pārklājuma



Laistīšanas zonas



Ieteicamais dārza izmērs:
 Īpaši lielam (500m² un lielākam)* dārzam.

* Saskaņā ar Fiskars dārza izmēra ceļvedi

IETEICAMĀS DARBA SPIEDIENS	4,0bāri
DARBA TEMPERATŪRA	5 – 50 °C
MAKS. ŪDENS TEMPERATŪRA	38 °C
LAISTĪŠANAS ATTĀLUMS LĪDZ**	Ø 26m

** Veiktspēja ir saistīta ar darba spiedienu

Pulsinis purkštuvas, metalinis

Originalios instrukcijos: Modelis 1023656 / 1023658

DĖMESIO! Prieš naudodami perskaitykite naudojimo vadovą.

ĮSPĖJIMAS! Visuomet užsukite vandens šaltinį (vandens čiaupą) panaudojus produktus sodo laistymui. • Elektros šoko pavojus - Nenukreipkite vandens srovės į ar šalia elektros jungtis, produktus ar lizdus. • Nenukreipkite vandens srovės į asmenis ar gyvūnus. • Negeriamas vanduo. • Nekomerčiam naudojimui - komercinis naudojimas panaikina garantiją. Laistyti galima tik su lauko vandens maišytuvu. Nenaudoti viđuje ar su prietaisais. • Rekomenduojamas slėgis 4 barai. • Nenaudokite su vandeniu, kurio temperatūra viršija 38°C. • Išardykite ir išleiskite vandenį prieš sandėliuodami aplinkoje be šerkšno. • Nepalikite produkto veikiamo slėgiu be priežiūros.

Išmetimas

SVARBU! Produktą utilizuokite savivaldybės atliekų surinkimo centruose.

Garantijos sąlygos Gamintojas patvarkys ar pakeis, per tarpininkus, bet kurias gamybos proceso metu brokuotas produkto dalis, 24 mėnesius nuo pirkimo datos. Ši paslauga suteikiama, jeigu buvo tenkinama sąlyga: įrenginys buvo naudotas tam tikslui, kuriam skirtas, laikantis naudojimo rekomendacijų pateikiamų naudojimo vadove. Garantija neapima broko, susijusio su produkto modifikavimu, keitimu, netinkamu naudojimui bei natūraliu nusidėvėjimu. Garantija galioja tik tuomet, kada naudotojas tarpininkui grąžina pilną komplektą, su visomis dalimis ir pirkimo ar kitu dokumentu, nurodančiu pirkimo datą. Garantija įgyvendinama pateikiant pilnai funkcionuojantį kitą įrenginį, arba suremontuojant brokuotą. Gamintojas pasilieka teisę pasirinkti bet kurį iš šių būdų.

ES atitikties deklaracija Fiskars Oy, Finland čia garantuoja, kad Fiskars purkštuvai, išvežti iš Fiskars gamyklos atitinka suderintas ES gaires, ES saugos standartus ir konkrečių gaminių standartus. Šis sertifikatas netenka galios, jei produktai yra modifikuojami be Fiskars patvirtinimo. CE prekių atitikties deklaracija pagal Europos mašinų direktyvos 2006/42 / EB I priedą ir kitas taikomas direktyvas.

Naudojimas

- Sureguliuokite laistomą plotą, aprėptį ir purškimo būdą su valdymo rankenėlėmis:
1. Laistymo aprėpties reguliavimas. • Nustatykite laistymo aprėptį iki 26 metrų skersmens sukdami nuotolio valdymo rankenėlę (C).
 2. Purškimo būdo reguliavimas. • Nustatykite purškimo būdą tarp stiprios srovės ir švelnios dulksnos sukdami difuzoriaus kaištį (D).
 3. Laistomo ploto reguliavimas. • Nesunkiai nustatykite laistomą plotą su sukimosi valdymo svirtimi nuo dalinio (E1, E2) iki 360° dengimo (E3).

Laikymas

1. Laikyti aplinkoje be šerkšno.
2. Atjunkite, (jeigu yra tekėjimo valdymas, nustatykite jį poziciją „On“) ir prieš sandėliuojant iš purkštuvo išleiskite visą vandenį.

Priežiūra

1. Laikykite produktą švarų. • Jungtis ir purkštuvo galva gali būti atskirtos efektyvesniam valymui. • Plaukite su vandeniu.
2. Produktą laikykite sausoje vietoje, vengiant tiesioginių saulės spindulių.
3. Lankstai, besisukantys komponentai ir kitos judančios detalės gali būti sutepamos, atsiradus trinčiai ar strigimui.
4. Atsukite varžtą atskirti jungtį bei purkštuvo galvą (G).

Problemų sprendimas

PROBLEMA: Purkštuvas nesivarto pirmyn-atgal.

1. **GALIMA PRIEŽASTIS:** Užsuktas čiaupas.

TAISYMAS: Atsukite čiaupą.

2. **GALIMA PRIEŽASTIS:** Nepakankamas vandens slėgis. **TAISYMAS:** Rekomenduojamas naudojimo slėgis 4.0 barai.

3. **GALIMA PRIEŽASTIS:** Prijungta žarna susisukusi/persisukusi. **TAISYMAS:** Patikrinkite žarną.

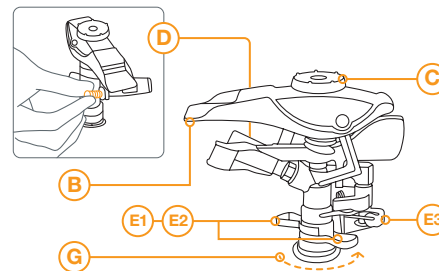
PROBLEMA: Purkštuvas pasisuka į vieną pusę ir sustoja.

1. **GALIMA PRIEŽASTIS:** Nepakankamas vandens slėgis. **TAISYMAS:** Rekomenduojamas naudojimo slėgis 4.0 barai.

PROBLEMA: Purkštuvas neaprepia 360° ploto.

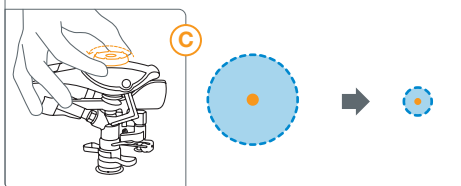
GALIMA PRIEŽASTIS: Nuotolio svirtis (E3) yra apatinėje pozicijoje. **TAISYMAS:** Pasukite nuotolio svirtį (E3) aukštn pilnai 360° aprėpčiai.

Pulsinis purkštuvas, metalinis

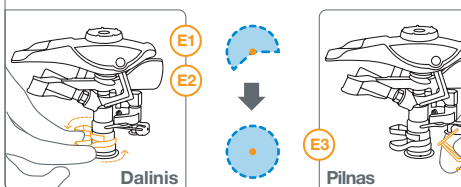


- A. Pagrindas su ratukais - 1023656 (A1), Pagrindas su smaigu - 1023658 (A2).
- B. Žalvario ir cinko galva.
- C. Atstumo valdymo rankenėlė.
- D. Difuzoriaus kaištis.
- E. Valdymo svirtis laistomo ploto reguliavimui (E1, E2). Nuotolio svirtis 360° aprėpčiai (E3).
- F. Universali jungtis - tinka su visais jungčių tipais ir kitais prekės ženklais.

Laistymo aprėpties



Laistomas plotas



Rekomendacija sodo dydžiui:

Ypač dideliems sodams (500m² ir daugiau)*.

* Pagal Fiskars sodo dydžio gidą

REKOMENDUOJAMAS NAUDOJIMO SLĖGIS	4,0barai
NAUDOJIMO TEMPERATŪRA	5 – 50 °C
MAKSIMALI VANDENS TEMPERATŪRA	38°C
LAISTYMO NUOTOLIS IKI**	Ø 26m

** Rezultatas priklauso nuo slėgio naudojimo metu

Импульсный дождеватель

Инструкция к артикулам:

1023656 / 1023658

АО "Фискарс Брандс Рус",
Изготовитель: Фискарс Финланд Ой Аб,
ФИН-00561, Хельсинки, Хаменеенте 135,
Финляндия. Страна производства: Китай.
Импортер \ Поставщик \ Организация по
принятию претензий: АО "Фискарс Брандс
Рус", 187015, РФ, Ленинградская область,
Тосненский район, городской поселок
Красный Бор, ул. Комсомольская,
д. 5а, +7(495) 234-43-05.

внимание! Пожалуйста, прочитайте руководство перед использованием.

ПРЕДУПРЕЖДЕНИЕ! Всегда закрывайте источник воды (водопроводный кран) после использования дождевателя. • Опасность поражения электрическим током. Не направляйте струю воды на электрические провода, приборы или розетки. • Не направляйте струю воды на людей или животных. • Не является питьевой водой. • Только для некоммерческого использования. Коммерческое использование аннулирует гарантию. Для полива используйте только наружный водопроводный кран. Не для использования в помещении. • Рекомендованное давление - 4 бар. • Не используйте воду температурой выше 38°C. • Высушите перед хранением в защищенном от холода месте. • Не оставляйте дождеватель без присмотра, пока он находится под давлением.

Утилизация

важно! Утилизируйте продукт через муниципальный центр сбора отходов.

Условия гарантии Производитель может заменить дождеватель, признанный неисправным из-за производственных дефектов, в течение 24 месяцев с даты покупки. На эту услугу распространяются следующие условия: устройство использовалось по прямому назначению в соответствии с рекомендациями в руководстве по эксплуатации. Гарантия не предусматривает замену вследствие неправильного использования или обслуживания, изношенности. Гарантия действует только в том случае, если покупатель возвращает товар, укомплектованный всеми его деталями, вместе с чеком или другим документом, подтверждающим дату покупки. Гарантия выполняется путем замены неисправного устройства на аналогичное новое устройство. Производитель оставляет за собой право выбора модели дождевателя для замены.

Декларация соответствия ЕС

Настоящим компания Fiskars Oy, Финляндия, подтверждает, что произведенные на заводе Fiskars дождеватели соответствуют унифицированным руководствам ЕС, стандартам ЕС по безопасности и стандартам, применимым к данному виду изделия. Данное заявление прекращает свое действие, если устройства подвергаются модификации без одобрения со стороны Fiskars. Декларация о соответствии CE согласуется с European std EN 60730-1; 2016 о безопасности машин и оборудования, а также с другими применимыми директивами.

Использование Регулируйте зону полива, покрытие и режим распыления с помощью рычагов:

1. Регулировка дальности зоны полива. • Регулируйте зону полива до 26 метров, поворачивая колёсико (C).
2. Настройка распыления. • Регулируйте поток воды от сильной струи до мягкого распыления (D).
3. Регулировка вращения. • Простая настройка вращения от частичного (E1, E2) до 360° (E3).

Хранение

1. Хранить в защищенном от холода месте.
2. Отключите дождеватель от шланга (если имеется регулятор подачи воды, поверните его в положение ВКЛ) подождите, пока вода вытечет из регуляторов.

Техническое обслуживание

1. Очищайте дождеватель после работы.
 - Коннектор и головку дождевателя можно отсоединить для более эффективной очистки. • Промойте водой.
2. Храните дождеватель в сухом месте и вдали от солнечных лучей.
3. Шарниры, вращающиеся компоненты и другие части могут быть смазаны в случае заклинивания.
4. Открутите гаечным ключом головку дождевателя, чтобы ее снять (G).

Устранение неисправностей

проблема: Дождеватель не вращается.

1. **возможная причина:** Кран закрыт. **решение:** Откройте кран.

2. **возможная причина:** Недостаточное давление. **решение:** Рекомендованное рабочее давление 4,0 бар.

3. **возможная причина:** Подключенный шланг перекручен, согнут. **решение:** Проверьте шланг.

проблема: Дождеватель вращается в одну сторону и останавливается.

- возможная причина:** Недостаточное давление. **решение:** Рекомендованное рабочее давление 4,0 бар.

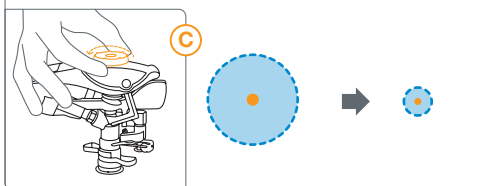
проблема: Дождеватель не вращается на 360°.

- возможная причина:** Регулятор (E3) находится в нижнем положении. **решение:** Переведите регулятор в верхнее положение (E3), чтобы включить вращение на 360°.

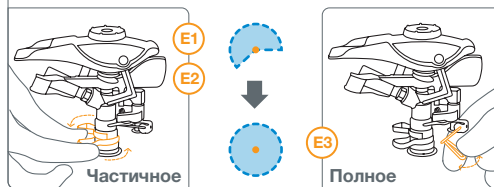
Импульсный дождеватель



Дальность зоны полива



Вращение дождевателя



Рекомендации по размеру сада:
Для больших размеров сада (500 м² и выше)*.

* Согласно рекомендации Fiskars по размеру сада

РЕКОМЕНДОВАННОЕ РАБОЧЕЕ ДАВЛЕНИЕ	4,0бар
РАБОЧАЯ ТЕМПЕРАТУРА	5 – 50°C
МАКСИМАЛЬНАЯ ТЕМПЕРАТУРА ВОДЫ	38°C
ДАЛЬНОСТЬ ЗОНЫ ПОЛИВА**	Ø 26m

** Производительность связана с рабочим давлением

Impulzní zavlažovač, kovový

Původní instrukce: Model 1023656 / 1023658

UPOZORNĚNÍ! Před použitím výrobku si přečtěte uživatelský manuál.

VAROVÁNÍ! Po ukončení použití zavlažovacích produktů vždy uzavřete zdroj vody (kohoutek).
• Nebezpečí zásahu elektrickým proudem - nikdy nestříkejte vodu na elektrická zařízení a to ani do jejich blízkosti.
• Nemiřte vodním proudem na lidi ani zvířata.
• Voda není pitná.
• Pouze pro nekomerční využití - na komerční využití se nevztahuje záruka. Určeno pouze pro venkovní vodovodní kohoutky a pro venkovní zavlažování. Není vhodné pro vnitřní použití.
• Doporučený tlak - 4 bary.
• Nepoužívejte vodu teplejší než 38°C.
• Před skladováním zařízení odpojte a nechte jej důkladně vyschnout.
• Neskladujte v mraze. Nenechávejte natlakovaný přístroj bez dozoru.

Likvidace

DŮLEŽITÉ! Zlikvidujte výrobek prostřednictvím nejbližšího sběrného dvora.

Záruční podmínky Výrobce skrze prodejce opraví nebo vymění, jakoukoli součástku, shledanou jako disfunkční z výroby, a to v době 24 měsíců od zakoupení. Tato služba podléhá ustanovení, že zařízení bylo použito k určenému účelu dle doporučení v uživatelské příručce. Záruka nekryje defekty vzniklé důsledkem nevhodného zacházení, užívání a opotřebení. Záruka je platná pouze v případě, že zákazník vrátí produkt kompletní, se všemi jeho částmi a účtenkou nebo jiným dokumentem, dokazujícím datum nákupu. Záruka je naplněna dodáním plně funkčního přístroje nebo opravou nefunkční části. Výrobce si vyhrazuje rozhodnutí mezi uvedenými možnostmi.

EU Prohlášení o shodě: Fiskars Oy, Finland tímto potvrzuje, že při opuštění továrny Fiskars jsou ostříkovače Fiskars v souladu s harmonizovanými směnicemi EU, bezpečnostními normami EU a výrobními normami. Tento certifikát je neplatný, pokud jsou jednotky upraveny bez schválení Fiskars. Prohlášení o shodě CE v souladu s Evropskou směrnicí o strojních zařízeních 2006/42 / ES, přílohou I a dalšími použitelnými směnicemi.

Použití Nastavte oblast zavlažování, pokrytí a typ závlahy:

- Nastavení oblasti zavlažování.** • Nastavení oblasti závlahy až do průměru 26 metrů pomocí otáčení regulačního kolíku (C). Velká/Malá.
- Nastavení typu závlahy:** • Nastavte typ závlahy od silné trysky až po jemnou mlhu pomocí otáčení regulačního kolíku (D). Silný proud/Děšť.
- Nastavení pokrytí závlahy:** • Snadno nastavte oblast otáčením regulační páčky od částečného (E1, E2) až po pokrytí 360° (E3).

Uskladnění

- Skladujte v teplotách nad bodem mrazu.
- Odpojte, (pokud má kontrolu průtoku - nastavte pozici ON) a nechte výrobek důkladně vyschnout.

Údržba

- Udržujte výrobek čistý. • Konektor a zavlažovač může být rozpojen pro efektivnější vyčištění. • Čistěte vodou.
- Skladujte výrobek na suchém místě a mimo přímé sluneční světlo.
- Panty, rotující komponenty a další pohyblivé části mohou být namazány, pokud dojde k zatuhnutí.
- Odšroubujte konektor a zavlažovač pro vzájemné rozpojení (G).

Řešení problémů

PROBLÉM: Zavlažovač nerotuje tam a zpět.

1. MOŽNÁ PŘÍČINA: Uzavřený kohoutek. **NÁPRAVA:** Povolte kohoutek přítoku.

2. MOŽNÁ PŘÍČINA: Nedostatečný tlak vody. **NÁPRAVA:** Doporučený funkční tlak 4,0 barů.

3. MOŽNÁ PŘÍČINA: Připojená hadice je zamotaná/zalomená. **NÁPRAVA:** Kontrola hadice.

PROBLÉM: Zavlažovač rotuje k jedné straně a zastaví.

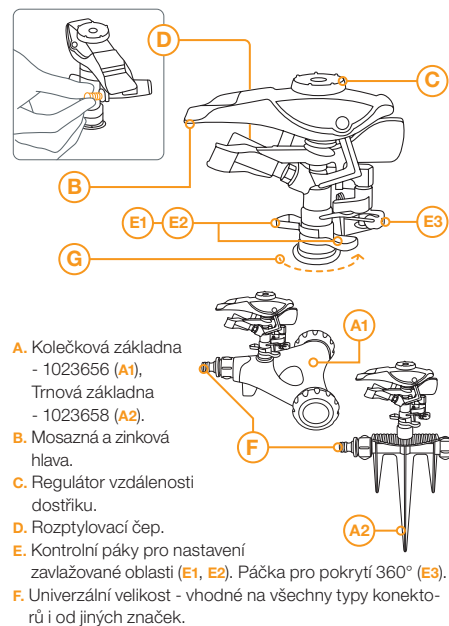
MOŽNÁ PŘÍČINA: Nedostatečný tlak vody.

NÁPRAVA: Doporučený funkční tlak 4,0 barů.

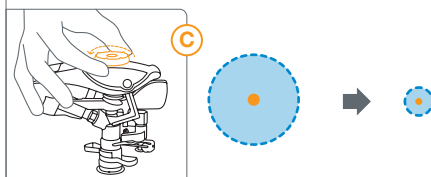
PROBLÉM: Zavlažovač nepokryje celých 360°.

MOŽNÁ PŘÍČINA: Páčka (E3) je dole. **NÁPRAVA:** Páčka (E3) musí být nahoře pro 360° pokrytí.

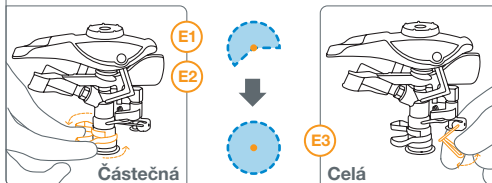
Impulzní zavlažovač, kovový



Zavlažovaná plocha



Oblast závlahy



Doporučení dle velikosti zahrady:

Pro extra velkou výměru zahrady (více jak 500m²).

* Na základě Fiskars průvodce velikosti zahrady

DOPORUČENÝ FUNKČNÍ TLAK, JEDNOTKY	4.0bar
OPERAČNÍ TEPLOTA	5 – 50 °C
MAXIMÁLNÍ TEPLOTA VODY	38°C
DĚLKA DOSTŘIKU AŽ DO**	Ø 26m

** Závislé na udaném tlaku vody

Impulzný zavlažovač, kovový

Pôvodné inštrukcie: Model 1023656 / 1023658

UPOZORNENIE! Pred použitím výrobku si prečítajte používateľský manuál.

VÝSTRAHA! Po ukončení použitia zavlažovacích produktov vždy uzatvorte zdroj vody (kohútik). • Nebezpečie zásahu elektrickým prúdom – nikdy nestríkájte vodu na elektrické zariadenia a to ani do ich blízkosti. • Nemierte vodným prúdom na ľudí ani zvieratá. • Voda nie je pitná. • Iba na nekomerčné využitie – na komerčné využitie sa nevzťahuje záruka. Určené iba pre vonkajšie vodovodné kohútiky a na vonkajšie zavlažovanie. Nie je vhodné na vnútorné použitie. • Odporúčany tlak – 4 bary. • Nepoužívajte vodu teplejšiu než 38°C. • Pred skladovaním zariadenie odpojte a nechajte ho dôkladne vyschnúť. • Neskladujte v mraze. • Nechávajte natlakovaný prístroj bez dozoru.

Likvidácia

DÔLEŽITÉ! Zlikvidujte výrobok prostredníctvom najbližšieho zberného dvora.

Záručné podmienky Výrobca cez predajcu opraví alebo vymení akúkoľvek súčiastku uznanú disfunkčnou z výroby, a to v lehote 24 mesiacov od zakúpenia. Táto služba podlieha ustanoveniu, že zariadenie bolo použité na určený účel podľa odporúčaní v používateľskej príručke. Záruka nekrýje defekty vzniknuté dôsledkom nevhodného zaobchádzania, používania a opotrebenia. Záruka je platná len v prípade, že zákazník vráti produkt kompletný, so všetkými jeho časťami a účtenkou alebo iným dokumentom, dokazujúcim dátum nákupu. Záruka je naplnená dodaním plne funkčného prístroja alebo opravou nefunkčnej časti. Výrobca si vyhradzuje rozhodnutie medzi uvedenými možnosťami.

EÚ Prehlásenie o zhode: Fiskars Oy, Finland týmto potvrdzuje, že pri opúšťaní továrne Fiskars sú ostrekovače Fiskars v súlade s harmonizovanými smernicami EÚ, bezpečnostnými normami EÚ a výrobnými normami. Tento certifikát je neplatný, ak sú jednotky upravené bez schválenia Fiskars. Prehlásenie o zhode CE v súlade s Európskou smernicou o strojných zariadeniach 2006/42/ES, prílohou I a ďalšími použiteľnými smernicami.

Použitie Nastavte oblasť zavlažovania, pokrytia a typ závlahy:

1. Nastavenie oblasti zavlažovania. • Nastavenie oblasti závlahy až do Ø 26 metrov pomocou otáčania regulačného gombíka (C).
2. Nastavenie typu závlahy. • Nastavte typ závlahy od silnej dýzy až po jemnú hmlu pomocou otáčania regulačného gombíka (D).
3. Nastavenie pokrytia závlahy. • Jednoducho nastavte oblasť otáčaním regulačnej páčky od čiastočného (E1, E2) až po pokrytie 360° (E3).

Uskladnenie

1. Skladujte v teplotách nad bodom mrazu.
2. Odpojte, (ak má kontrolu prietoku – nastavte pozíciu ON) a nechajte výrobok dôkladne vyschnúť.

Údržba

1. Udržujte výrobok čistý. • Konektor a rozprašovač môžu byť rozpojené na efektívnejšie vyčistenie. • Čistite vodou.
2. Skladujte výrobok na suchom mieste a mimo priame slnečné svetlo.
3. Pánty, rotujúce komponenty a ďalšie pohyblivé časti môžu byť namazané, ak dôjde k zatuhnutiu.
4. Odskrutkujte konektor a rozprašovač na vzájomné rozpojenie (G).

Riešenie problémov

PROBLÉM: Zavlažovač nerotuje tam a späť.

1. **MOŽNÁ PRÍČINA:** Uzatvorený kohútik. **NÁPRAVA:** Povoľte kohútik prítoku.

2. **MOŽNÁ PRÍČINA:** Nedostatočný tlak vody. **NÁPRAVA:** Odporúčany funkčný tlak 4,0 bary.

3. **MOŽNÁ PRÍČINA:** Prípojená hadica je zamotaná/zalomená. **NÁPRAVA:** Kontrola hadice.

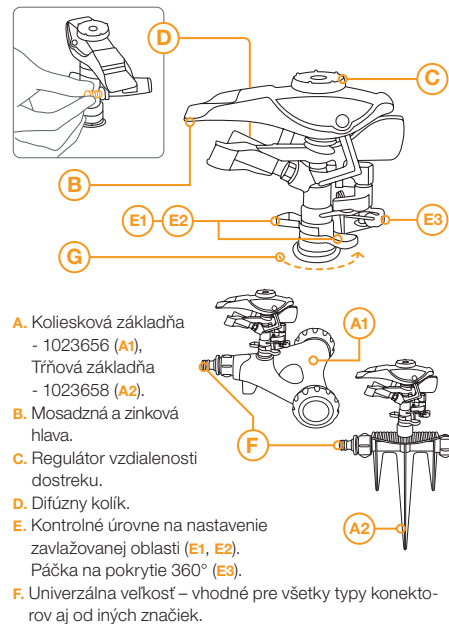
PROBLÉM: Zavlažovač rotuje k jednej strane a zastaví.

1. **MOŽNÁ PRÍČINA:** Nedostatočný tlak vody. **NÁPRAVA:** Odporúčany funkčný tlak 4,0 bary.

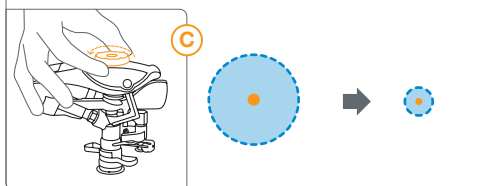
PROBLÉM: Zavlažovač nepokryje celých 360°.

1. **MOŽNÁ PRÍČINA:** Páčka (E3) je dole. **NÁPRAVA:** Páčka (E3) musí byť hore na 360° pokrytie.

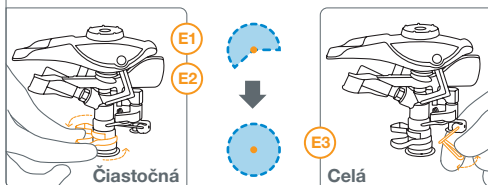
Impulzný zavlažovač, kovový



Zavlažovaná plocha



Oblasť závlahy



Odporúčania podľa veľkosti záhrady:
 Pre extra veľké záhrady (500m² a viac)*.
 * Na základe Fiskars sprievodcu veľkosťou záhrady

ODPORÚČANÝ FUNKČNÝ TLAK, JEDNOTKY:	4.0bar
OPERAČNÁ TEPLOTA	5 – 50 °C
MAXIMÁLNA TEPLOTA VODY	38°C
DĹŽKA DOSTREKU AŽ DO**	Ø 26m

** Závislé od udaného tlaku vody

Aspersor pulsator, metalic

Instrucțiuni originale: Model 1023656 / 1023658

ATENȚIE! Vă rugăm să citiți manualul înainte de a utiliza.

AVERTIZARE! Închideți întotdeauna sursa de apă (robinetul de alimentare cu apă) după utilizarea produselor de udare a grădinii. • Pericol de șoc electric - Nu direcționați jetul de apă pe sau lângă conexiuni electrice sau prize. • Nu îndreptați jetul de apă către persoane sau animale. • Nu utilizați apă potabilă. • Doar pentru grădinari amatori - utilizarea industrială va anula garanția. Pentru udare numai cu sursă de apă pentru uz casnic. Nu folosiți la interior. • Presiune recomandată - 4 bar. • Nu folosiți cu apă care depășește 38°C. • Se deconectează și se scurge apa înainte de depozitare în mediu ferit de îngheț. • Nu lăsați produsul sub presiune când nu este folosit.

Reciclare

IMPORTANT! Produsul se va preda pentru reciclare prin intermediul centrelor de colectare locale.

Condiții de garanție Producătorul va repara sau înlocui, prin intermediul furnizorului, orice piesă a produsului care se dovedește a se fi deteriorat din cauza defectelor de fabricație, pentru o perioadă de 24 de luni de la data cumpărării. Acest serviciu este supus următoarei condiții: dispozitivul a fost utilizat corect, conform recomandărilor din manualul de utilizare. Garanția nu acoperă defectele datorate modificărilor, utilizării necorespunzătoare sau uzurii. Garanția este valabilă numai în cazul în care clientul returnează comerciantului produsul complet împreună cu bonul sau alt document care dovedește data achiziției. Garanția este îndeplinită prin înlocuirea produsului defect sau prin repararea dispozitivului defect. Producătorul își rezervă dreptul de a alege între aceste opțiuni.

Declarația de conformitate UE Fiskars Oy, Finlanda certifică prin prezenta că la ieșirea din fabrica Fiskars, aspersoarele Fiskars sunt în conformitate cu liniile directe armonizate ale UE, cu standardele UE de siguranță și cu standardele specifice produsului. Acest certificat devine nul dacă unitățile sunt modificate fără aprobarea Fiskars. Declarația CE de conformitate în conformitate cu Directiva Europeană privind Mașinile 2006/42/CE anexa 1 și alte directive aplicabile.

Utilizare Reglați zona de udare, acoperirea și tipurile de pulverizare cu butoanele de control:

1. Reglarea acoperirii cu udare. • Reglați acoperirea de udare până la Ø 26 m cu butonul rotativ de control al distanței (C).
2. Reglarea tipului de pulverizare. • Reglați tipul de pulverizare de la jet puternic la ceață rotind pivotul pulverizatorului (D). Jet puternic/Ploaie.
3. Reglarea zonei de udare. • Reglați ușor zona de udare cu maneta de control a rotației, de la parțial (E1, E2) la acoperire 360° (E3).

Depozitare

1. Depozitați în mediu ferit de îngheț.
2. Deconectați (dacă are control de debit, rotiți în poziția ON) și scurgeți apa din aspersor înainte de depozitare.

Întreținere

1. Păstrați produsul curat. • Conectorul și capul de stropire pot fi detașate pentru o curățare mai eficientă. • Curățarea cu apă.
2. Depozitați produsul într-un loc uscat și ferit de lumina soarelui
3. Articulațiile, componentele rotative și alte piese mobile pot fi lubrifiate în caz de blocare.
4. Deșurubați pentru a detașa conectorul și capul de stropire (G).

Remediere

PROBLEMĂ: Aspersorul nu se rotește înainte și înapoi.

1. **CAUZA POSIBILĂ:** Alimentarea cu apă este închisă. **SOLUȚIE:** Deschideți robinetul.
2. **CAUZA POSIBILĂ:** Presiune insuficientă a apei. **SOLUȚIE:** Presiune de funcționare recomandată este 4,0 bar.
3. **CAUZA POSIBILĂ:** Furtunul conectat este răsuțit/încurcat. **SOLUȚIE:** Verificați furtunul.

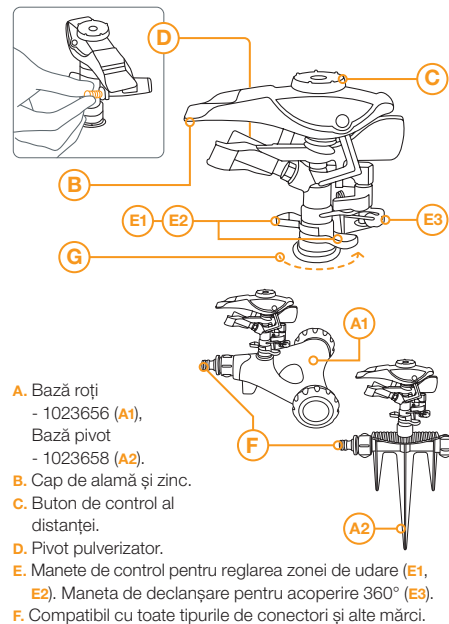
PROBLEMĂ: Aspersorul se rotește într-o parte și se oprește.

CAUZA POSIBILĂ: Presiune insuficientă a apei. **SOLUȚIE:** Presiune de funcționare recomandată este 4,0 bar.

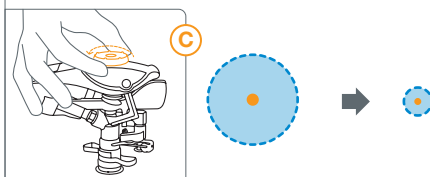
PROBLEMĂ: Aspersorul nu acoperă 360°.

CAUZA POSIBILĂ: Maneta de declanșare (E3) este în poziție joasă. **SOLUȚIE:** Răsuciți maneta de declanșare (E3) în sus pentru acoperire 360°.

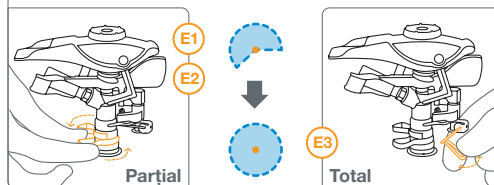
Aspersor pulsator, metalic



Acoperirea de udare



Zona de udare



Recomandare pentru dimensiunea grădinii:

Pentru grădini de dimensiuni foarte mari (500m² și mai mult)*.

* Conform ghidului Fiskars pentru dimensiunea grădinii





PRESIUNE DE FUNCȚIONARE RECOMANDATĂ	4.0bar
TEMPERATURA DE FUNCȚIONARE	5 - 50 °C
MAX. TEMPERATURA APEI	38°C
DISTANȚA DE UDARE PÂNĂ LA**	Ø 26m

** Performanța este legată de presiunea de funcționare

FISKARS®

WATERING MADE EASY

Measure your garden size online:
fiskars.com/easywatering

S	<150m ²	Stationary sprinkler, round / square Whirling sprinkler, metal with wheels	
M	150–300m ²	Oscillating sprinkler Water saving sprinkler	
M-L	150–500m ²	Oscillating sprinkler, On/Off	
L	300–500m ²	Oscillating sprinkler, metal base Water saving sprinkler, metal base	
XL	>500m ²	Impulse sprinkler, metal / metal with wheels Pulsating sprinkler spike tripod, On/Off	