

Oscillating sprinkler

Original instructions: Model 1023659/1023660

Fiskars UK Limited,
Wedgwood Drive, Barlaston,
Stoke-on-Trent, Staffordshire, ST12 9ER,
ukconsumercare@fiskars.com

Fiskars Australia Pty Ltd,
100 Holbeche Road,
Arndell Park NSW 2148,
+61 3 8645 2400.

ATTENTION: Please read the manual before using.

WARNING: Always close the water source (water tap) after use of the garden watering products.

- Electric shock hazard - Do not direct the water jet on or near electrical connections, products or outlets.
- Do not direct the water jet towards persons or animals.
- No drinking water.
- For non-commercial use only - commercial use will void guarantee. For watering use with outdoor home water faucet only. Not for indoor or appliance use.
- Recommended pressure - 4 bar.
- Do not use with water exceeding 38°C.
- Detach and drain before storing in frost free environment.
- Do not leave product pressurised while unattended.

Disposal

IMPORTANT: Dispose of the product through or via your municipal recycling collection centre.

Warranty terms The manufacturer shall repair or replace, through the dealer, any parts of the product found to be faulty due to manufacturing defects, for a period of 24 months as of the date of purchase. This service is subject to the following provision: the device has been used for its intended purpose as per the recommendations in the user manual. The warranty does not cover defects due to tampering, improper use or wear. The warranty is valid only if the customer returns the product to the dealer complete in all its parts together with the receipt or other document proving the date of purchase. The warranty is fulfilled by supplying a fully functional replacement device or by repairing the faulty device. The manufacturer reserves the right to choose between these options.

EU Declaration of Conformity Fiskars Oy, Finland hereby certifies that when leaving Fiskars factory Fiskars sprinklers are in accordance with harmonized EU guidelines, EU standards of safety and product specific standards. This certificate becomes void if the units are modified without Fiskars approval. CE declaration of conformity in accordance with European Machinery Directive 2006/42/EC annex I and other applicable directives.

Use Adjust the watering distance and the direction with the control knob (D). Possible 4 main options: Full (D1), Center (D2), Left (D3) and Right (D4).

Storage

1. Store in a frost-free environment.
2. Detach, (if it has flow control, turn it to ON position) and drain sprinkler before storing by unscrewing drain valve (A).

Maintenance

- To keep your sprinkler performing at its best:
1. Do not rotate the spray tube by hand (B).
 2. Clean spray jets regularly with the cleaning plug (A).

Troubleshooting

PROBLEM: Sprinkler does not rotate back and forth.

1. **POSSIBLE CAUSE:** Tap is closed. **SOLUTION:** Open the tap.

2. **POSSIBLE CAUSE:** Insufficient water pressure. **SOLUTION:** Recommended operational pressure is 4.0 bars.

3. **POSSIBLE CAUSE:** Connected hose is twisted/kinked. **SOLUTION:** Check hose.

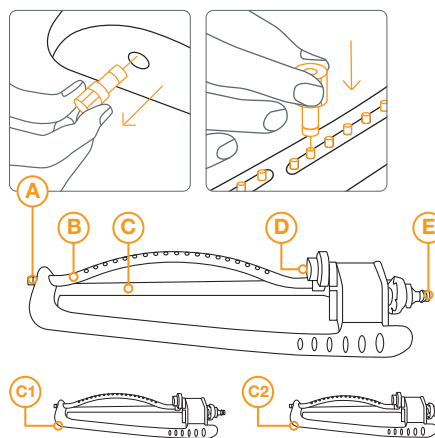
PROBLEM: Sprinkler rotates to one side and stops.

- POSSIBLE CAUSE:** Insufficient water pressure.
SOLUTION: Recommended operational pressure is 4.0 bars.

PROBLEM: Not all sprinkler's nozzles perform.

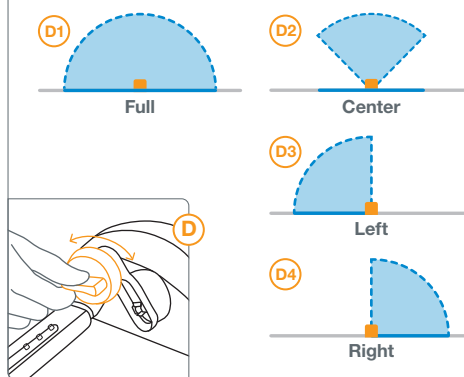
- POSSIBLE CAUSE:** Nozzles are blocked with debris or lime. **SOLUTION:** Clean spray jets regularly with the cleaning plug (A).

Oscillating sprinkler



- A. Drain valve doubles as nozzle cleaning plug.
- B. Curved aluminium tube with brass spray jets.
- C. Durable metal base - 1023660 (c1). Impact-resistant plastic base - 1023659 (c2).
- D. Control knob.
- E. Universal fit - fits with all type of quick hose connectors and other brands.

Watering area length



Recommendation for the size of the garden:
Model 1023660 - for large size (300–500m²)* garden.
Model 1023659 - for large size (150–300m²)* garden.

* According to the Fiskars garden size guide

RECOMMENDED OPERATING PRESSURE	4.0bar
OPERATING TEMPERATURE	5 – 50 °C
MAX. WATER TEMPERATURE	38 °C
WATERING DISTANCE UP TO**	16x 17/17.5x 19m

** Performance is related to operating pressure

Keinusadetin

Alkuperäiset ohjeet: Malli 1023659/1023660

HUOMIO: Luethan käyttöohjeen ennen tuotteen käyttöä.

VAROITUS: Sulje aina vedenlähde (vesihana) lopettaessasi tuotteen käytön. • Sähköiskun vaa-
ra - Älä kohdistais vesisuihkua sähköliitäntöjen,
elektroniikkatuotteiden tai pistorasioiden päälle
tai läheisyyteen. • Älä suuntaa vesisuihkua ih-
misiä tai eläimiä kohti. • Ei ole tarkoitettu veden
juomiseen. • Ainoastaan ei kaupalliseen käyt-
töön - kaupallinen käyttö ei kuulu takuun piiriin.
Ainoastaan kotikäyttöön. Ei sovellu käytettäväksi
sisätiloihin. • Suositeltu paine - 4 baaria. • Ve-
denlämpötilan ei tulisi ylittää yli 38°C lämpötilaa.
• Irroita ja kuivaa ennen tuotteen varastoinnista
suojaan pakkaselta. • Älä jätä tuotetta vartioi-
matta paineistettuna.

Tuotteen hävitys

TÄRKEÄÄ: Hävitä tuote kunnallisen kierrätyskes-
kuksen kautta.

Takuuehdot Jos tuotteessa ilmenee jokin
valmistusprosessin aiheuttama valmistusvirhe,
tulee sinun toimittaa tuote siihen liikkeeseen,
josta olet tuotteen ostanut 24 kuukauden sisällä
ostohetkestä, jolloin viallinen osa korjataan tai
vaihdetaan. Tämä palvelu koskee vain tuotteita,
joita on käytetty ainoastaan niiden käyttötarkoi-
tuksen ja käyttö-ohjeiden mukaisesti. Takuu ei
kata vahinkoa, joka johtuu tuotteen muokkaami-
sista, väärinkäytöstä tai muusta käytöstä kuin
mihin tuote on tarkoitettu. Takuu on voimassa
vain, jos asiakas palauttaa tuotteen kokonaisu-
udessaan, kaikkine osineen jälleenmyyjälle kuitin
tai muun ostodokumentin kanssa, josta ilmenee
ostopäivä. Takuuvaatimuksen hyväksyminen on
yksinomaan Fiskarsin päätättävällässä. Mikäli
palautus hyväksytään, tuote joko korjataan tai
korvataan samanlaisella tuotteella yksinomaan
Fiskarsin päätöksen mukaisesti.

EU Vaatimustenmukaisuustodistus

Fiskars Oy, Finland täten vahvistaa, että Fiskar-
sin tehtaalla tuotetut Fiskars sadetimet ovat
EU ohjeistuksien, EU turvallisuusstandardien
ja tuotekohtaisten standardien mukaisia. Tämä
sertifikaatti koskee Fiskarsin tuotteita, joita ei
ole muokattu ilman Fiskarsin hyväksyntää. CE
vaatimustenmukaisuustodistus eurooppalaisen
konedirektiivin 2006/42/EC liite I:n ja muiden so-
vellettävissä olevien ohjeistuksien mukaisesti.

Käytä Säädä kastelualueen kantama säätövi-
pujen avulla (D). Neljä säätömahdollisuutta: Koko
alueelle (D1), Keskelle (D2), Vasemmalle (D3) ja
Oikealle (D4).

Säilytys

1. Säilytettävä pakkaselta suojassa.
2. Irrota, (jos tuotteessa on virtauksen säätö,
asetta se ON asentoon) ja tyhjennä sadetin
vedestä ennen sen varastoinnista (A).

Ylläpito

Sadettimen parhaan suorituskyvyn takaamiseksi:
1. Älä kääntele suuttimia käsin (B).
2. Puhdista suuttimet säännöllisesti (A).

Vian etsiminen

ONGELMA: Sadetin ei pyöri edestakaisin.

1. MAHDOLLINEN SYY: Hana on suljettu. **KORJAAMI-
NEN:** Avaa hana.

2. MAHDOLLINEN SYY: Alhainen vedenpaine.
KORJAAMINEN: Suositeltu vedenpaine on 4,0
baaria.

3. MAHDOLLINEN SYY: Liitetty letku on kierteellä.
KORJAAMINEN: Tarkasta letku.

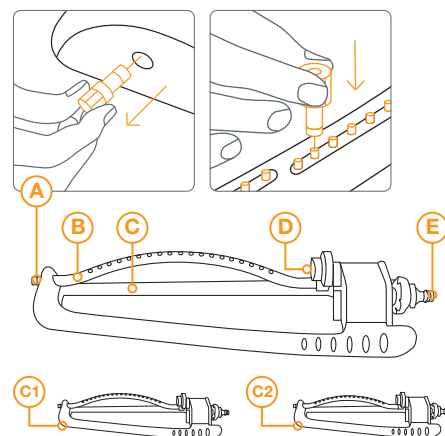
**ONGELMA: Sadetin kääntyy vain yhteen
suuntaan ja pysähtyy.**

- MAHDOLLINEN SYY:** Alhainen vedenpaine.
KORJAAMINEN: Suositeltu vedenpaine on 4,0
baaria.

**ONGELMA: Kaikki sadettimen suuttimet eivät
toimi.**

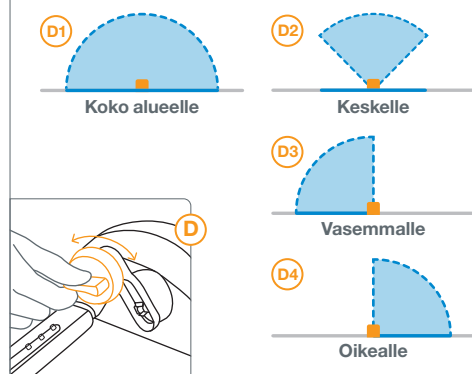
- MAHDOLLINEN SYY:** Suuttimiin on kerääntynyt likaa
tai kalkkia. **KORJAAMINEN:** Puhdista suuttimet
säännöllisesti puhdistustapilla (A).

Keinusadetin



- A. Tulppa tyhjennykseen ja suuttimien puhdistukseen.
B. Kaartuva alumiininen suutinrunko.
C. Kestävä metallirunko - 1023660 (C1).
Iskunkestävä muovirunko - 1023659 (C2).
D. Säätönoppi.
E. Yhteensopiva muiden tuotemerkkien ja kaikkien liittimien kanssa.

Kastelualueen kantama



Suositus puutarhan koon mukaan:

Malli 1023660 - suuriin puutarhoihin (300–500m²)*.

Malli 1023659 - keskikokoisiin puutarhoihin (150–300m²)*.

* Fiskarsin puutarha koko-oppaan mukaan

SUOSITELTU VEDENPAIN	4,0baaria
SUOSITELTU LÄMPÖTILA	5 – 50°C
SUURIN MAHDOLLINEN VEDEN LÄMPÖTILA	38°C
KASTELUN ENIMMÄISKANTAVUUS**	16x17/17,5x19m

** Suhteessa käyttöpaineeseen

Oscillerande vattenspridare

Originalinstruktioner: Modell 1023659/1023660

VIKTIGT: Läs manualen innan du använder den.

VARNING: Stäng alltid av vattenkällan (vattenkranen) efter användning. • Risk för elektrisk stöt - Rikta inte vattenstrålen på eller i närheten av elektriska anslutningar, produkter eller uttag. • Rikta inte vattenstrålen mot personer eller djur. • Endast för icke-kommersiellt bruk - vid kommersiellt bruk upphävs garantin. Endast för bevattning från vattenkran utomhus. Ej för användning inomhus. • Rekommenderat tryck - 4 bar. • Använd inte vatten som överstiger 38 °C. • Lossa och töm på vatten innan du förvarar i frostfri miljö. • Lämna inte produkten oövervakad under användning.

Avfallshantering

VIKTIG: Kassera produkten hos din kommunala återvinningsstation.

Garantivillkor Tillverkaren ska reparera eller byta ut genom återförsäljaren alla delar av produkten som har visat sig vara felaktiga på grund av tillverkningsfel under en period av 24 månader från inköpsdatumet. Denna tjänst omfattas av följande bestämmelser: enheten har använts för sitt avsedda syfte enligt rekommendationerna i användarmanualen. Garantin täcker inte fel på grund av manipulation, felaktig användning eller slitage. Garantin är endast giltig om kunden returnerar produkten till återförsäljaren komplett med alla delar tillsammans med kvittot eller annat dokument som bevisar köpdatumet. Garantin uppfylls genom att leverera en helt funktionell ersättningsenhet eller genom att reparera den felaktiga enheten. Tillverkaren förbehåller sig rätten att välja mellan dessa alternativ.

EU-försäkran om överensstämmelse

Fiskars Oy, Finland intygar härmed att Fiskars sprinkler lämnar Fiskars fabrik i enlighet med harmoniserade EU-riktlinjer, EU:s säkerhetsstandarder och produktspecifika standarder. Detta certifikat blir ogiltigt om enheterna ändras utan Fiskars godkännande. CE-försäkran om överensstämmelse i enlighet med europeiska maskindirektiv 2006/42/EG bilaga I och andra tillämpliga direktiv.

Använd Justera kastlängd och riktning med kontrollvredet (D). Fyra möjliga huvudalternativ: Hel (D1), mitten (D2), vänster (D3) och höger (D4).

Förvaring

1. Förvara i frostfri miljö.
2. Ta loss och töm spridaren på vatten genom att skruva loss tömningsventilen (A) innan du lägger undan den för förvaring (om den har kopplingsventil, vrid denna till läget ON).

Underhåll

För att säkerställa en optimal funktion hos spridaren:

1. Vrid inte runt spridarröret för hand (B).
2. Rengör munstyckena regelbundet med rengöringsstiftet (A).

Felsökning

PROBLEM: Spridaren roterar inte fram och tillbaka.

1. **MÖJLIG ORSAK:** Kranen är avstängd.

ÅTGÄRD: Öppna kranen.

2. **MÖJLIG ORSAK:** Otillräckligt vattentryck.

ÅTGÄRD: Rekommenderat driftstryck är 4,0 bar.

3. **MÖJLIG ORSAK:** Ansluten slang har vridit/vikt sig.

ÅTGÄRD: Kontrollera slang.

PROBLEM: Spridaren roterar till en sida och stannar där.

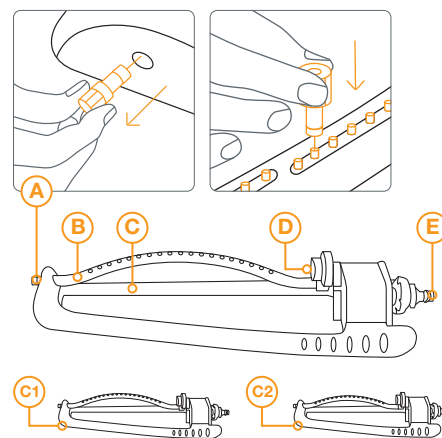
MÖJLIG ORSAK: Otillräckligt vattentryck.

ÅTGÄRD: Rekommenderat driftstryck är 4,0 bar.

PROBLEM: Alla munstycken på spridaren fungerar inte som de ska.

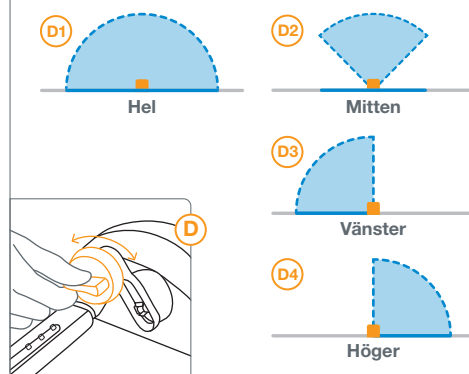
MÖJLIG ORSAK: Munstyckena blockeras av skräp eller kalkavlagringar. **ÅTGÄRD:** Rengör munstyckena regelbundet med rengöringsstiftet (A).

Oscillerande vattenspridare



- A. Tömningsventilen fungerar även som ett rengöringsstift för munstyckena.
- B. Välvt aluminiumrör med munstycken i mässing.
- C. Hållbar bas av metall - 1023660 (C1). Slagtålig bas av plast - 1023659 (C2).
- D. Kontrollvred.
- E. Standardkoppling – passar alla typer av snabbkopplingar och andra varumärken

Kastlängd & riktning



Rekommendation för trädgårdens storlek:
 Modell 1023660 - för stora (300–500m²) gårdar.
 Modell 1023659 - för mellanstora (150–300m²) gårdar.
 * Enligt Fiskars storleksguide för trädgården

REKOMMENDERAT DRIFTSTRYCK	4,0bar
DRIFTSTEMPERATUR	5 – 50 °C
MAX. VATTENTEMPERATUR	38 °C
VATTENAVSTÅND UPP TILL**	16x 17/17,5x 19m

** Prestanda är relaterat till driftstryck

Pendlende spreder

Original instruksjoner: Modell 1023659/ 1023660

Viktig: Les brukermanualen før bruk.

FARE: Skru alltid av vannkilden (kranen) etter bruk. • Fare for elektrisk støt - Rett aldri vannstrålen direkte på eller i nærheten av elektriske installasjoner, produkter eller liknende. • Rett aldri vannstrålen mot personer eller dyr. • Skal ikke brukes til drikkevann. • Produktet er beregnet for privat bruk - Ved profesjonelt bruk frafaller de vanlige garantiene. For bruk med vanlig husholdningers vannsystemer. Ikke for innendørs bruk. Anbefalt trykk - 4 bar. • Ikke bruk vann med en temperatur over 38°C. • Koble fra, og drener produktet før det oppbevares i et frostfritt miljø. • Ikke la produktet stå med trykk uten tilsyn.

Avfallshåndtering

Viktig: Avhending av produktet gjøres gjennom din lokale gjenbruksstasjon.

Garanti Produsenten skal reparere eller erstatte, gjennom forhandleren der produktet er kjøpt, deler av produktet pga produksjonsfeil, innenfor en periode på 24 måneder etter kjøpet. Denne servicen er gjeldende under følgende forutsetninger; at produktet har blitt brukt til den tiltenkte bruken beskrevet i brukermanualen. Garantien gjelder ikke hvis produktet har blitt modifisert, eller blitt brukt på en måte det ikke var tiltenkt til. Garantien er kun gyldig hvis konsument returnerer et komplett produkt med alle dens deler sammen med kvitteringen eller andre kjøpsdokumenter som kan bevise kjøpsdatoen. Garantien fullverdiges ved et nytt produkt, eller reoperasjon av det originale. Produsenten reserverer seg retten til å velge en av de to ovenstående.

EU Deklarasjon Fiskars Oy, Finland sertifiserer herved at når produktet forlater Fiskars' produksjonsfasiliteter så er det i samsvar med de harmoniserte EU retningslinjene, EU standarder for sikkerhet og produktspesifikke standarder. Sertifiseringen blir ugyldig hvis produktet er blitt modifisert uten Fiskars' samtykke. CE samsvarserklæringen er i samsvar med European Machinery Directive 2006/42/EC annex I og andre aktuelle direktiver.

Bruk Juster lengde og retning (D). 4 mulige valg; Full (D1), Sentrert (D2), Venstre (D3) og Høyre (D4).

Oppbevaring

1. Oppbevares i et frostfritt miljø.
2. Koble fra vannet, (har produktet en ON/OFF bryter, så sett den på ON) og drener ut vannet før oppbevaring (A).

Vedlikehold

For best ytelse og lengst holdbarhet:

1. Ikke roter produktet for hånd (B).
2. Rens dysene regelmessig med rensepluggen (A).

Feilsøking

PROBLEM: Sprederen roterer/beveger seg ikke frem og tilbake.

1. **MULIG ÅRSAK:** Vannet er skrudd av.

LØSNING: Skru på vannet.

2. **MULIG ÅRSAK:** Dårlig vanntrykk. **LØSNING:** Anbefalt vanntrykk inn i produktet er 4,0 bar.

3. **MULIG ÅRSAK:** Vannslangen er bøyd.

LØSNING: Sjekk slangen.

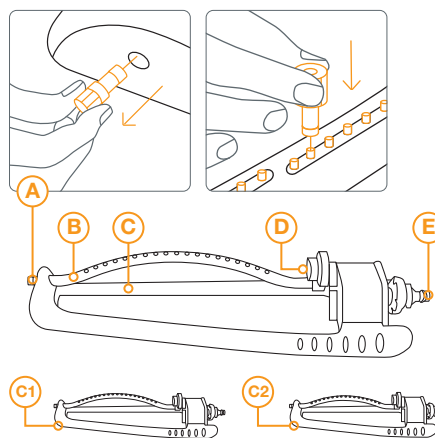
PROBLEM: Sprederen roterer til en side og stopper.

- MULIG ÅRSAK:** For lite vanntrykk.
- LØSNING:** Anbefalt vanntrykk inn i produktet er 4,0 bar.

PROBLEM: Noen dyser spylar ikke ut vann.

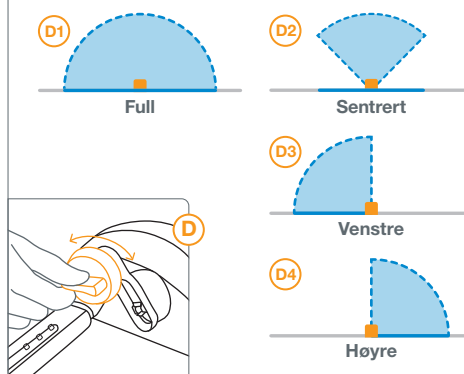
- MULIG ÅRSAK:** Dysene er tette og må renses.
- LØSNING:** Rens dysene regelmessig, gjerne med rensepluggen (A).

Pendlende spreder



- A. Dreneringsventil og plugg til å rense dyser.
- B. Buet aluminiumsprofil med messingdyser.
- C. Holdbar metall base - 1023660 (C1).
Holdbar plastbase - 1023659 (C2).
- D. Kontroll bryter.
- E. Passer alle andre merker på markedet.

Lengde & retning



Anbefalt for hagestørrelse:

Modell 1023660 - for store hager (300–500m²)*.

Modell 1023659 - for medium store hager (150–300m²)*.

* Basert på Fiskars' anbefalinger

ANBEFALT VANNTRYKK INN I PRODUKTET ER	4.0bar
BRUKSTEMPERATUR	5 – 50 °C
MAX VANNTEMPERATUR	38 °C
VANNINGSDISTANSE OPPTIL**	16x 17/17.5x 19m

** Ytelse er relatert til vanntrykket

Pulserende sprinkler

Originale instruktioner: Model 1023659/1023660

obs! Læs manualen inden brug.

ADVARSEL! Luk altid vandhanen, når du er færdig med at bruge havevandsprodukterne. • Fare for elektrisk stød – vandstrålen må aldrig rettes direkte på eller i nærheden af elektriske ledninger, produkter eller stik. • Vandstrålen må aldrig rettes direkte på personer eller dyr. • Ikke beregnet til drikkevand. • Kun til ikke-kommercielt brug – ved kommercielt brug bortfalder garantien. Kun til havevanding fra udendørs vandhane. Ikke til brug indendørs eller i apparater. • Anbefalet tryk – 4 bar. • Vandtemperaturen må ikke overstige 38 °C. • Frakobles og tømmes inden frostfri opbevaring. • Efterlad ikke produktet uovervåget under tryk.

Bortskaffelse

vigtigt! Produktet bortskaffes på den lokale genbrugsstation.

Garantibetingelser Producenten skal via forhandleren reparere eller erstatte enhver del af produktet, der viser sig at være fejlbehæftet på grund af produktionsfejl i en periode på 24 måneder efter købsdatoen. Denne service gælder i henhold til følgende bestemmelse: Enheden har været benyttet til de tiltænkte formål i overensstemmelse med anbefalingerne i brugervejledningen. Garantien dækker ikke fejl, der skyldes forkert brug eller slid. Garantien er kun gyldig, hvis kunderne returnerer produktet og alle dens dele til forhandleren sammen med kvitteringen eller et andet dokumentet, hvorpå købsdatoen fremgår. Garantien opfyldes ved levering af en fuldt funktionel erstatningsenhed eller ved reparation af den fejlbehæftede enhed. Producenten forbeholder sig retten til at vælge mellem disse muligheder.

EU-overensstemmelseserklæring Fiskars Oy, Finland erklærer hermed, at når produktet forlader Fiskars-fabrikken, er Fiskars-sprinklerne i overensstemmelse med de harmoniserede EU-retningslinjer, EU-standarder for sikkerhed og produktspecifikke standarder. Dette certifikat bliver ugyldigt, hvis produktet modificeres uden godkendelse fra Fiskars. EU-overensstemmelseserklæring i overensstemmelse med det europæiske maskindirektiv 2006/42/EU annek 1 og andre gældende direktiver.

Brug Vandingsafstand og -retning indstilles ved hjælp af drejeknappen (D). Der er mulighed for fire hovedindstillinger: Fuld (D1), Midt (D2), Venstre (D3) og Højre (D4).

Opbevaring

1. Opbevares frostfrit.
2. Sprinkleren afmonteres og tømmes inden opbevaring ved at skrue aftapningsventilen af (A) (hvis den ikke er forsynet med vandtryksindstilling, drejes den til positionen ON).

Vedligeholdelse

Sådan bliver sprinkleren ved med at fungere optimalt:

1. Drej ikke sprinklerens dyserør med hånden (B).
2. Rengør dyserne regelmæssigt ved hjælp af rengøringsproppen (A).

Fejlfinding

PROBLEM: Sprinkleren drejer ikke frem og tilbage.

1. **MULIG ÅRSAG:** Vandhanen er lukket. **AFHJÆLPNING:** Vandhanen skal åbnes.

2. **MULIG ÅRSAG:** Utilstrækkeligt vandtryk. **AFHJÆLPNING:** Anbefalet vandtryk er 4,0 bar.

3. **MULIG ÅRSAG:** Vandslangen er snoet eller knækket. **AFHJÆLPNING:** Kontrollér slangen.

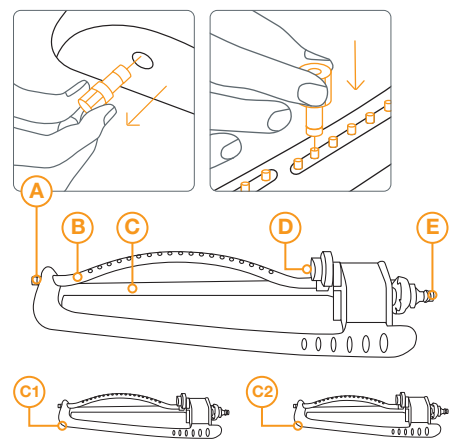
PROBLEM: Sprinkleren drejer til den ene side og stopper.

- MULIG ÅRSAG:** Utilstrækkeligt vandtryk. **AFHJÆLPNING:** Anbefalet vandtryk er 4,0 bar.

PROBLEM: Nogle af sprinklerens dyser virker ikke.

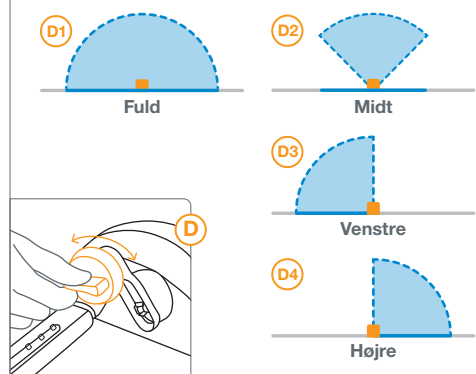
- MULIG ÅRSAG:** Dyserne kan være tilstoppede af urenheder eller kalk. **AFHJÆLPNING:** Rengør dyserne regelmæssigt ved hjælp af rengøringsproppen (A).

Pulserende sprinkler



- A. Aftapningsventilen kan også fungere som dyserenseprop.
- B. Buet aluminiumsrør med messingdyser.
- C. Holdbar metalfod - 1023660 (C1). Slagfast plastbund - 1023659 (C2).
- D. Indstillingsknap.
- E. Universalkobling passer til kvikkoblinger af enhver type og udstyr fra andre producenter.

Vandingsafstand & -retning



Anbefalet størrelse i forhold til haven:
 Model 1023660 - til store haver (300–500m²)*.
 Model 1023659 - til mellemstore haver (150–300m²)*.

* I overensstemmelse med Fiskars vejledning om havestørrelse

ANBEFALET VANDTRYK	4.0bar
DRIFTSTEMPERATUR	5 – 50 °C
MAKS. VANDTEMPERATUR	38 °C
VANDINGSAFSTAND OP TIL**	16x 17/17.5x 19m

** Afhænger af vandtryk

Arroseur oscillant

Instructions d'utilisation: Modèle 1023659/1023660

ATTENTION: Veuillez lire la notice d'utilisation avant usage.

AVERTISSEMENT: Fermez toujours le robinet d'eau après avoir utilisé les produits d'arrosage du jardin. • Risque de choc électrique - Ne dirigez pas le jet d'eau sur ou à proximité des installations électriques. • Ne dirigez pas le jet d'eau vers des personnes ou des animaux. • N'utilisez pas d'eau potable. • Pour une utilisation non commerciale uniquement - Une utilisation commerciale annulera la garantie. Pour l'arrosage, utilisez uniquement le robinet d'eau extérieur. Ne convient pas pour une utilisation en intérieur ou avec un appareil. • Pression recommandée - 4 bars. • N'utilisez pas de l'eau supérieure à 38 °C. • Détachez et égouttez avant de le stocker dans un environnement sans gel. • Ne laissez pas le produit sous pression sans surveillance.

Destruction

IMPORTANT: Jetez le produit via votre centre de collecte de recyclage municipal.

Conditions de garantie Le fabricant répare ou remplace, en partenariat avec le distributeur, toutes les pièces qui sont identifiées comme défectueuses en production pour une période de 24 mois à compter de la date d'achat. Ce service est soumis à la disposition suivante: l'appareil a été utilisé aux fins prévues conformément aux recommandations du manuel d'utilisation. La garantie ne s'applique pas en cas de mauvaise utilisation du produit ou à l'usure. La garantie s'applique uniquement si le client retourne le produit au revendeur complet dans toutes ses pièces avec le reçu ou autre document prouvant la date d'achat. La garantie est remplie si le fabricant remplace ou répare l'appareil défectueux. Le fabricant se réserve le droit de choisir entre ces options.

EU Declaration of Conformity Fiskars Oy, Finland hereby certifies that when leaving Fiskars factory Fiskars sprinklers are in accordance with harmonized EU guidelines, EU standards of safety and product specific standards. This certificate becomes void if the units are modified without Fiskars approval. CE declaration of conformity in accordance with European Machinery Directive 2006/42/EC annex I and other applicable directives.

Utilisation Réglez la zone d'arrosage, la couverture et les modes de pulvérisation avec les boutons de commande (D). 4 options principales possibles: Plein (D1), Centre (D2), Gauche (D3) et Droite (D4).

Rangement

1. Ranger votre produit dans un endroit sec à l'abri du gel.
2. Débrancher, (s'il a un contrôle de débit, le mettre en position ON) et vidanger l'arroseur avant de le ranger (A).

Entretien

- Pour que votre arroseur fonctionne au mieux:
1. Ne faites pas tourner le tube de pulvérisation à la main (B).
 2. Nettoyez régulièrement les buses de pulvérisation avec le bouchon de nettoyage (A).

Dépannage

PROBLÈME: L'arroseur ne tourne pas d'avant en arrière.

1. **CAUSE POSSIBLE:** Le robinet est fermé. **SOLUTION:** Ouvrez le robinet.

2. **CAUSE POSSIBLE:** Pression d'eau insuffisante. **SOLUTION:** Pression de service recommandée 4,0 bars.

3. **CAUSE POSSIBLE:** Le tuyau connecté est tordu/plié. **SOLUTION:** Vérifiez le tuyau.

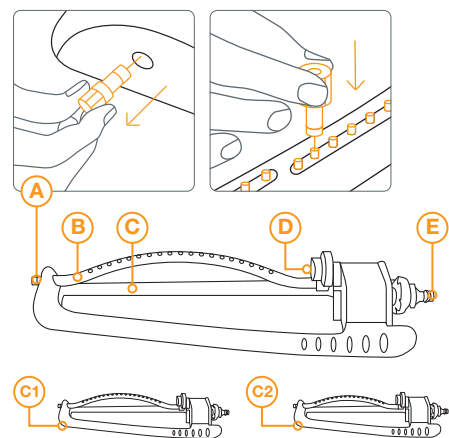
PROBLÈME: L'arroseur tourne d'un côté et s'arrête.

- CAUSE POSSIBLE:** Pression d'eau insuffisante. **SOLUTION:** Pression de service recommandée 4,0 bars.

PROBLÈME: Toutes les buses d'arrosage ne fonctionnent pas.

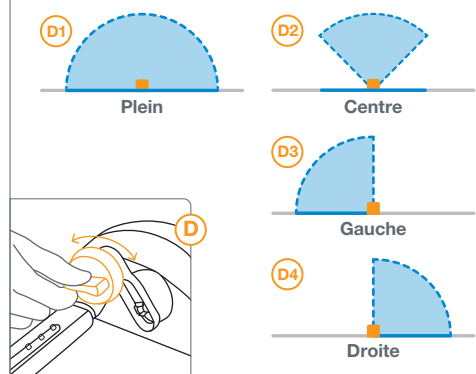
- CAUSE POSSIBLE:** Les buses sont obstruées par des débris ou de la chaux. **SOLUTION:** Nettoyez régulièrement les buses de pulvérisation avec le (A).

Arroseur oscillant



- A. La valve de vidange sert de bouchon pour nettoyer la buse.
- B. Tube en aluminium incurvé avec jets de pulvérisation en laiton.
- C. Base en métal durable - 1023660 (C1). Base en plastique résistant aux chocs - 1023659 (C2).
- D. Bouton de commande.
- E. Ajustement universel - s'adapte à tous les types de connecteurs et d'autres marques.

Zone d'arrosage



Recommandation pour la taille du jardin:
Modèle 1023660 - pour les grands jardins (300-500m²)*.
Modèle 1023659 - pour les jardins de taille moyennes (150-300m²)*.

* Selon le guide des tailles du jardin Fiskars

PRESSIION DE SERVICE RECOMMANDÉE	4.0bars
TEMPÉRATURE DE FONCTIONNEMENT	5 - 50 °C
MAX. TEMPÉRATURE DE L'EAU	38 °C
DISTANCE D'ARROSAGE JUSQU'À**	16x 17/17.5x 19m

** La performance est liée à la pression de fonctionnement

Arroseur oscillant

Instrucciones originales: Modelo 1023659/1023660

¡ATENCIÓN: Por favor lea el manual antes de usar.

¡ADVERTENCIA: Siempre cierre la fuente de agua (grifo) después de usar los productos de riego de jardines. • Peligro de descarga eléctrica: no dirija el chorro de agua sobre o cerca de conexiones eléctricas, productos o enchufes. • No dirija el chorro de agua hacia personas o animales. • No hay agua potable. • Solo para uso no comercial: el uso comercial anulará la garantía. Para uso de riego solo con grifos de agua domésticos. No apto para uso en interiores o electrodomésticos. • Presión recomendada - 4 bar. • No utilizar con agua que exceda los 38° C. • Desmontar y escurrir antes de almacenar en un ambiente sin heladas. • No deje el producto presurizado sin supervisión.

Eliminación

¡IMPORTANTE: Deseche el producto a través de su centro municipal de recolección de reciclaje.

Términos de garantía El fabricante reparará o reemplazará, a través del distribuidor, cualquier parte del producto que se encuentre defectuosa debido a defectos de fabricación, por un período de 24 meses a partir de la fecha de compra. Este servicio está sujeto a la siguiente disposición: el dispositivo se ha utilizado para los fines previstos según las recomendaciones del manual del usuario. La garantía no cubre defectos debidos a manipulación, uso o desgaste incorrectos. La garantía es válida solo si el cliente devuelve el producto al concesionario completo en todas sus partes junto con el recibo u otro documento que pruebe la fecha de compra. La garantía se cumple suministrando un dispositivo de reemplazo completamente funcional o reparando el dispositivo defectuoso. El fabricante se reserva el derecho de elegir entre estas opciones.

Declaración de conformidad de la UE

Fiskars Oy, Finlandia certifica que al salir de la fábrica de Fiskars, los rociadores Fiskars cumplen con las directrices armonizadas de la UE, las normas de seguridad de la UE y las normas específicas del producto. Este certificado se anula si las unidades se modifican sin la aprobación de Fiskars. Declaración de conformidad CE de acuerdo con la Directiva Europea de Maquinaria 2006/42/CE anexo I y otras directivas aplicables.

Uso Ajuste la distancia de riego y la dirección con el mando de control (D). Hay 4 opciones principales posibles: Completa (D1), Central (D2), Izquierda (D3) y (D4).

Almacenamiento

1. Almacenar en un ambiente libre de heladas.
2. Desconecte, (si tiene control de flujo, gírelo a la posición ON) y drene el aspersor antes de almacenarlo destornillando la válvula de drenaje (A).

Mantenimiento

Para mantener el funcionamiento de su aspersor en su mejor momento:

1. No gire el tubo del rociador a mano (B).
2. Limpie los chorros de aerosol regularmente con el tapón de limpieza (A).

Solución de problemas

PROBLEMA: El aspersor no gira hacia adelante y hacia atrás.

1. **CAUSA POSIBLE:** Tap está cerrado. **REMEDIO:** Abre el grifo.

2. **CAUSA POSIBLE:** Presión de agua insuficiente. **REMEDIO:** Presión operativa recomendada 4,0 bares.

3. **CAUSA POSIBLE:** La manguera conectada está torcida/doblada. **REMEDIO:** Verifique la manguera.

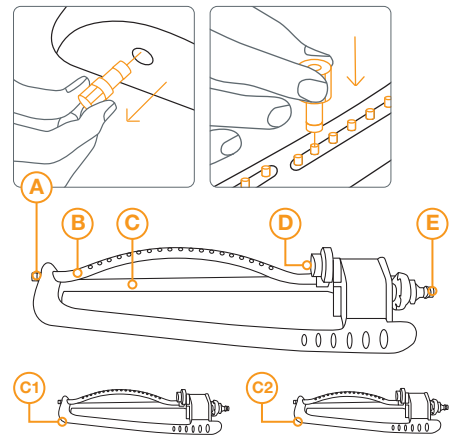
PROBLEMA: El aspersor gira hacia un lado y se detiene.

- CAUSA POSIBLE:** Presión de agua insuficiente. **REMEDIO:** Presión operativa recomendada 4,0 bares.

PROBLEMA: No todas las boquillas de rociadores funcionan.

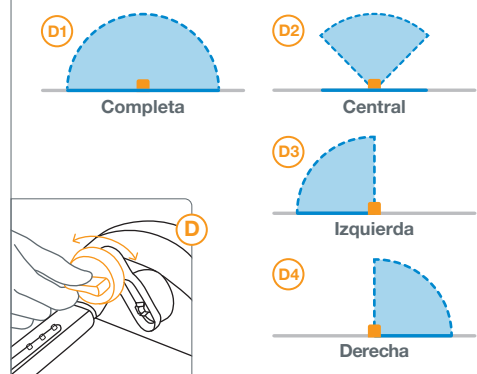
- CAUSA POSIBLE:** Las boquillas están bloqueadas con escombros o cal. **REMEDIO:** Limpie los chorros de spray regularmente con el tapón de limpieza (A).

Arroseur oscillant



- A. La válvula de drenaje sirve también como tapón de limpieza de la boquilla.
 B. Tubo de aluminio curvado con chorros de latón.
 C. Base metálica duradera - 1023660 (C1). Base de plástico resistente a los golpes - 1023659 (C2).
 D. Mando de control.
 E. Ajuste universal - se adapta a todo tipo de conectores de manguera rápida y otras marcas.

Distancia de riego y la dirección



Recomendación para el tamaño del jardín:
 Modelo 1023660 - para jardín de gran tamaño (300–500m²)*.
 Modelo 1023659 - para jardín de tamaño medio (150–300m²)*.
 * Según la guía de tallas de jardín Fiskars

PRESIÓN DE FUNCIONAMIENTO RECOMENDADA	4.0bar
TEMPERATURA DE FUNCIONAMIENTO	5 – 50 °C
MAX. TEMPERATURA DEL AGUA	38 °C
DISTANCIA DE RIEGO HASTA**	16x 17/17.5x 19m

** El rendimiento está relacionado con la presión de funcionamiento

Arroseur oscillant

Instruções originais: Modelo 1023659/ 1023660

ATENÇÃO! Por favor, leia o manual antes de usar.

ATENÇÃO! Sempre feche a fonte de água (torneira de água) após o uso dos produtos para regar o jardim. • Risco de choque elétrico - Não direcione o jato de água sobre ou próximo a conexões, produtos ou tomadas elétricas. • Não direcione o jato de água para pessoas ou animais. • Sem água potável. • Apenas para uso não comercial - o uso comercial anulará a garantia. Para regar, use apenas a torneira de água doméstica externa. Não para uso interno ou com eletrodomésticos. • Pressão recomendada - 4 bar. • Não use com água superior a 38° C. • Solte e escorra antes de guardar em ambiente sem gelo. • Não deixe o produto pressurizado enquanto não estiver assistindo.

Eliminación

¡IMPORTANTE! Deseche el producto a través de su centro municipal de recolección de reciclaje.

Termos de garantia O fabricante deve reparar ou substituir, através do revendedor, todas as peças do produto com defeito devido a defeitos de fabricação, por um período de 24 meses a partir da data da compra. Este serviço está sujeito à seguinte provisão: o dispositivo foi usado para a finalidade a que se destina, de acordo com as recomendações no manual do usuário. A garantia não cobre defeitos devido a adulteração, uso ou desgaste inadequado. A garantia é válida apenas se o cliente devolver o produto ao revendedor completo em todas as suas peças, juntamente com o recibo ou outro documento que comprove a data da compra. A garantia é cumprida fornecendo um dispositivo de substituição totalmente funcional ou reparando o dispositivo com defeito. O fabricante se reserva o direito de escolher entre essas opções.

Declaração de conformidade da UE A Fiskars Oy, na Finlândia, certifica que, ao sair da fábrica da Fiskars, os aspersores da Fiskars estão em conformidade com as diretivas da UE harmonizadas, os padrões da UE de segurança e os padrões específicos do produto. Este certificado será anulado se as unidades forem modificadas sem a aprovação da Fiskars. Declaração de conformidade CE de acordo com a Diretiva Europeia de Máquinas 2006/42/CE, anexo I e outras diretivas aplicáveis.

Use Ajuste a distância de rega e a direção com o botão de controle (D). Possíveis 4 opções principais: Total (D1), Central (D2), Esquerda (D3) e Direita (D4).

Armazenamento

1. Armazene em um ambiente livre de gelo.
2. Desconecte (se houver controle de fluxo, coloque-o na posição ON) e drene o aspersor antes de armazená-lo desparafusando a válvula de drenagem (A).

Manutenção

Para manter seu aspersor com o melhor desempenho:

1. Não gire o tubo de pulverização manualmente (B).
2. Limpe regularmente os jatos de spray com o bujão de limpeza (A).

Solução de problemas

PROBLEMA: O aspersor não gira para frente e para trás.

1. **POSSÍVEL CAUSA:** A torneira está fechada. **REMÉDIO:** Abra a torneira.
2. **POSSÍVEL CAUSA:** Pressão de água insuficiente. **REMÉDIO:** Pressão operacional recomendada 4,0 bars.
3. **POSSÍVEL CAUSA:** A mangueira conectada está torcida/dobrada. **REMÉDIO:** Verifique a mangueira.

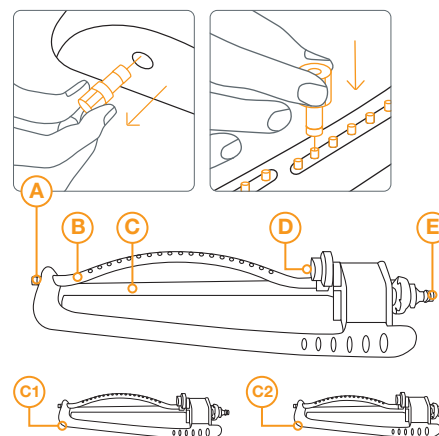
PROBLEMA: O aspersor gira para um lado e para.

- POSSÍVEL CAUSA:** Pressão de água insuficiente. **REMÉDIO:** Pressão operacional recomendada 4,0 bars.

PROBLEMA: Nem todos os bicos de aspersão funcionam.

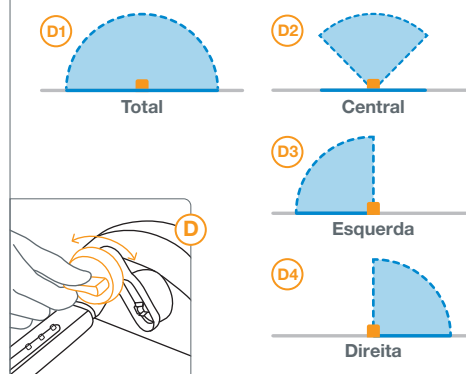
- POSSÍVEL CAUSA:** Os bicos estão obstruídos com detritos ou cal. **REMÉDIO:** Limpe regularmente os jatos de spray com o bujão de limpeza (A).

Aspersor oscilante



- A. A válvula de drenagem funciona como bujão de limpeza dos bicos.
- B. Tubo de alumínio curvo com jatos de spray de latão.
- C. Base de metal durável - 1023660 (C1). Base plástica resistente ao impacto - 1023659 (C2).
- D. Botão de controle.
- E. Ajuste universal - se encaixa com todos os tipos de conectores rápidos de mangueira e outras marcas.

Distância de rega e a direção



Recomendação para o tamanho do jardim:
 Modelo 1023660 - para jardim de tamanho grande (300–500m²).
 Modelo 1023659 - para jardim de tamanho médio (150–300m²).
 * De acordo com o guia de tamanhos de jardins Fiskars

PRESSÃO OPERACIONAL RECOMENDADA	4.0bar
TEMPERATURA DE OPERAÇÃO	5 – 50 °C
MÁX. TEMPERATURA DA ÁGUA	38°C
DISTÂNCIA DE REGA ATÉ**	16x17/17.5x19m

** O desempenho está relacionado à pressão operacional

Oszillierender Sprinkler

Originalanleitung: Modell 1023659/1023660

ACHTUNG! Bitte lesen Sie die Bedienungsanleitung vor der Benutzung durch.

ACHTUNG! Schließen Sie immer die Wasserquelle (Wasserhahn) nach der Verwendung der Gartenbewässerungsprodukte. • Gefahr von Stromschlägen - Richten Sie den Wasserstrahl nicht auf oder in die Nähe von elektrischen Anschlüssen, Produkten oder Steckdosen. • Richten Sie den Wasserstrahl nicht auf Personen oder Tiere. • Kein Trinkwasser. • Nur für den nicht-kommerziellen Gebrauch - bei gewerblicher Nutzung erlischt die Garantie. Nur für die Bewässerung mit einem Wasserhahn im Freien. Nicht für den Gebrauch in Innenräumen oder an Haushaltsgeräten. • Empfohlener Druck 4 bar. • Nicht mit Wasser mit einer Temperatur von mehr als 38 °C verwenden. • Vor der Lagerung in frostfreier Umgebung abnehmen und entleeren. • Lassen Sie das Produkt nicht unter Druck stehen, wenn es unbeaufsichtigt ist.

Entsorgung

WICHTIG! Entsorgen Sie das Produkt über oder durch Ihre kommunale Sammelstelle für Recycling.

Garantiebedingungen Der Hersteller repariert oder ersetzt über den Händler alle Teile des Produkts, die sich aufgrund von Herstellungsfehlern als fehlerhaft erweisen, für einen Zeitraum von 24 Monaten ab dem Kaufdatum. Dieser Service unterliegt folgender Bedingung: Das Gerät wurde gemäß den Empfehlungen in der Bedienungsanleitung für den vorgesehenen Zweck verwendet. Die Garantie erstreckt sich nicht auf Mängel, die auf Manipulation, unsachgemäßen Gebrauch oder Verschleiß zurückzuführen sind. Die Garantie ist nur dann gültig, wenn der Kunde das Produkt vollständig in allen seinen Teilen zusammen mit dem Kaufbeleg oder einem anderen Dokument, das das Kaufdatum belegt, an den Händler zurückschickt. Die Garantie wird durch die Lieferung eines voll funktionsfähigen Ersatzgerätes oder durch die Reparatur des defekten Gerätes erfüllt. Der Hersteller behält sich das Recht vor, zwischen diesen Optionen zu wählen.

EU-Konformitätserklärung Fiskars Oy, Finnland, bestätigt hiermit, dass die Sprinkleranlagen von Fiskars beim Verlassen des Werks Fiskars den harmonisierten EU-Richtlinien, den EU-Sicherheitsnormen und den produktspezifischen Normen entsprechen. Dieses Zertifikat verliert seine Gültigkeit, wenn die Geräte ohne Genehmigung von Fiskars modifiziert werden. CE-Konformitätserklärung in Übereinstimmung mit der europäischen Maschinenrichtlinie 2006/42/EG Anhang I und anderen anwendbaren Richtlinien.

Verwendung Stellen Sie die Bewässerungsreichweite und -richtung mit dem Steuerknopf (D) ein. Mögliche 4 Hauptoptionen: Voll (D1), Mitte (D2), Links (D3) und Rechts (D4).

Lagerung

1. In einer frostfreien Umgebung lagern.
2. Vor dem Lagern abnehmen (wenn es eine Durchflusskontrolle hat, auf ON-Stellung drehen) und den Regner entleeren durch Abschrauben des Ablassventils (A).

Wartung

Damit Ihr Sprinkler immer die beste Leistung erbringt:

1. Drehen Sie das Sprührohr nicht von Hand (B).
2. Reinigen Sie die Sprühdüsen regelmäßig mit dem Reinigungsstopfen (A).

Fehlerbehebung

PROBLEM: Sprinkler dreht sich nicht hin und her.

1. **MÖGLICHE URSACHE:** Hahn ist geschlossen.
ABHILFE: Öffnen Sie den Hahn.

2. **MÖGLICHE URSACHE:** Unzureichender Wasserdruck.
ABHILFE: Empfohlener Betriebsdruck 4,0 bar.

3. **MÖGLICHE URSACHE:** Angeschlossener Schlauch ist verdreht/geknickt.
ABHILFE: Schlauch prüfen.

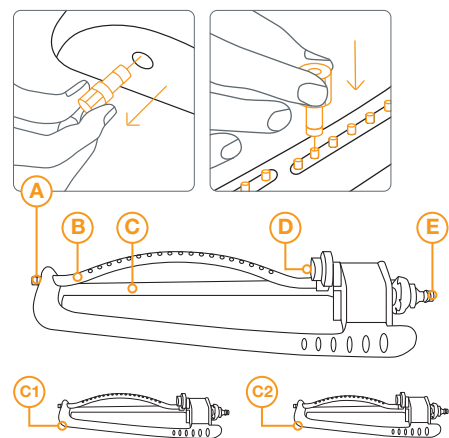
PROBLEM: Sprinkler dreht sich zu einer Seite und stoppt.

- MÖGLICHE URSACHE:** Unzureichender Wasserdruck. **ABHILFE:** Empfohlener Betriebsdruck 4,0 bar.

PROBLEM: Nicht alle Sprinklerdüsen funktionieren.

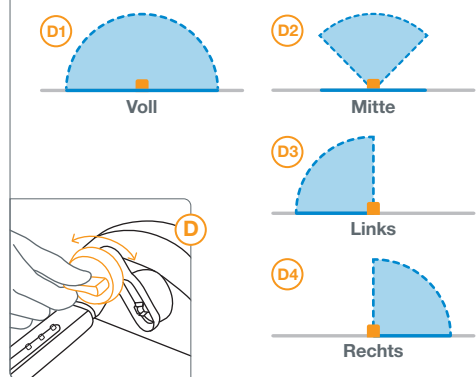
- MÖGLICHE URSACHE:** Die Düsen sind mit Ablagerungen oder Kalk verstopft. **ABHILFE:** Sprühdüsen regelmäßig mit dem Reinigungsstopfen (A) reinigen.

Oszillierender Sprinkler



- A. Entleerungsventil dient gleichzeitig als Düsenreinigungsstopfen.
- B. Gebogenes Aluminiumrohr mit Messingsprühdüsen.
- C. Haltbarer Metallfuß - 1023660 (C1).
Schlagfester Kunststoffsockel - 1023659 (C2).
- D. Steuerknopf.
- E. Universelle Passform - passend für alle Arten von Schlauchschnellkupplungen und andere Marken.

Bewässerungsreichweite und -richtung



Empfehlung für die Größe des Gartens:
Modell 1023660 - für den großen Garten (300–500m²)*.
Modell 1023659 - für den mittelgroßen Garten (150–300m²)*.
* Gemäß Fiskars Leitfaden für Gartengrößen

EMPFOHLENER BETRIEBSDRUCK	4,0bar
BETRIEBSTEMPERATUR	5 – 50 °C
MAX. WASSERTEMPERATUR	38 °C
BEWÄSSERUNGSREICHWEITE BIS ZU**	16x 17/17,5x 19m

** Die Leistung ist auf den Betriebsdruck bezogen

Zwenksproeier

Originele instructies: Model 1023659/1023660

ATTENTIE! Lees voor gebruik de handleiding.

WAARSCHUWING! Sluit altijd de watertoevoer (kraan) af na gebruik van de tuinsproeiers.

- Risico van elektrische schokken: richt de waterstraal nooit op of in de richting van elektrische aansluitingen, producten of stopcontacten.
- Richt de waterstraal niet op personen of dieren.
- Geen drinkwater.
- Uitsluitend voor particulier gebruik - bij commercieel gebruik komt de garantie te vervallen. Uitsluitend te gebruiken met buitenkraan. Niet bestemd voor gebruik binnenshuis of met apparaten.
- Aanbevolen druk 4 bar.
- Gebruik nooit water dat warmer is dan 38°C.
- Koppel de slang los en laat deze leeglopen voordat u het product opbergt op een vorstvrije plek.
- Zorg dat het product nooit onbeheerd onder druk staat.

Wegwerpen

BELANGRIJK: laat het product afvoeren door of via het plaatselijke afvalinzamelpunt.

Garantievoorwaarden De fabrikant repareert of vervangt, via de leverancier, onderdelen van het product die niet goed werken door fabricagefouten, gedurende een periode van 24 maanden vanaf de datum van aankoop. Deze service geldt onder de volgende voorwaarde: het apparaat is gebruikt voor het doeleinde waarvoor het is ontworpen, in overeenstemming met de aanbevelingen in de gebruikershandleiding. De garantie geldt niet voor defecten door onbevoegde demontage, verkeerd gebruik of slijtage. De garantie geldt uitsluitend indien de klant het product in complete staat, samen met de kassabon of een ander document waarmee de aankoopdatum kan worden aangetoond, terugbrengt naar de leverancier. De garantie bestaat uit levering van een volledig werkend product of uit reparatie van het defecte product. De fabrikant behoudt zich het recht voor om te bepalen voor welke van deze opties wordt gekozen.

EU Verklaring van Overeenstemming

Fiskars Oy, Finland, verklaart hierbij dat Fiskars sproeiers die de fabriek van Fiskars verlaten in overeenstemming zijn met de geharmoniseerde EU-richtlijnen, EU-veiligheidsnormen en productspecifieke normen. Dit certificaat wordt ongeldig in geval van aanpassingen aan producten zonder toestemming van Fiskars. CE-verklaring van overeenstemming conform Europese Machinerichtlijn 2006/42/EC bijlage 1 en andere toepasselijke richtlijnen.

Gebruik Pas de sproeifstand en -richting aan met de regelknop (D). Mogelijke 4 hoofdopties: Volledig (D1), Midden (D2), Links (D3) and Rechts (D4).

Opbergen

1. Opbergen op een vorstvrije plek.
2. Heeft de sproeier een stroomregelaar, zet deze dan op stand 1, koppel de sproeier los en laat eventueel restwater weglopen voordat u de sproeier opbergt (A).

Onderhoud

Om uw sproeier optimaal te laten werken:

1. Draai de sproeibuis niet met de hand (B).
2. Reinig de sproeistralen regelmatig met de reinigingsplug (A).

Oplossen van problemen

PROBLEEM: De sproeier zwenkt niet.

1. **MOGELIJKE OORZAAK:** De kraan is dicht. **OPLOSSING:** Draai de kraan open.

2. **MOGELIJKE OORZAAK:** Onvoldoende waterdruk. **OPLOSSING:** Aanbevolen bedrijfsdruk 4,0 bar.

3. **MOGELIJKE OORZAAK:** De slang is gedraaid of er zit een knik in. **OPLOSSING:** Controleer de slang.

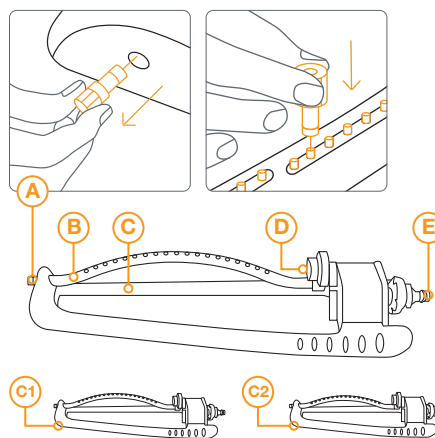
PROBLEEM: De sproeier draait naar één kant en stopt dan.

- MOGELIJKE OORZAAK:** De waterdruk is te laag.
- OPLOSSING:** Aanbevolen bedrijfsdruk 4 bar.

PROBLEEM: Niet uit alle gaatjes komt water.

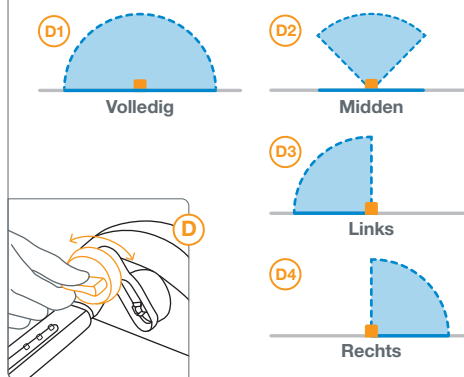
- MOGELIJKE OORZAAK:** De gaatjes zijn verstopt door vuil of kalkaanslag. **OPLOSSING:** Maak de spuitopeningen regelmatig schoon met de reinigingsplug (A).

Zwenksproeier



- A. Afvoerplug fungeert als plug voor het reinigen van de sproeikop.
- B. Gekromde aluminium buis met messing sproeistralen.
- C. Duurzaam metalen onderstel - 1023660 (C1). Slagvast kunststof onderstel - 1023659 (C2).
- D. Regelknop.
- E. Universeel model - past op alle soorten snelle slangkoppelingen en andere merken.

Sproeifstand en -richting



Advies tuinafmetingen:

Model 1023660 - voor grote tuin (300–500 m²)*.

Model 1023659 - voor middelgrote tuin (150–300 m²)*.

* Overeenkomstig Fiskars afmetingentabel

AANBEVOLEN BEDRIJFSDRUK	4,0 bar
BEDRIJFSTEMPERATUUR	5 – 50 °C
MAXIMALE WATERTEMPERATUUR	38 °C
BEREGENINGSAFSTAND TOT**	16 x 17/17,5 x 19 m

** Resultaat is afhankelijk van de waterdruk

Irrigatore oscillante

Istruzioni originali: Modello 1023659/1023660

ATTENZIONE! Si prega di leggere il manuale prima dell'uso.

ATTENZIONE! Chiudere sempre la fonte d'acqua (rubinetto dell'acqua) dopo l'uso dei prodotti per l'irrigazione del giardino. • Rischio di scosse elettriche - Non dirigere il getto d'acqua sopra o vicino a collegamenti elettrici, prodotti o prese. • Non dirigere il getto d'acqua verso persone o animali. • Acqua non potabile. • Solo per uso non commerciale - l'uso commerciale annullerà la garanzia. Solo per l'irrigazione con rubinetto dell'acqua per esterni. Non per uso interno o apparecchi. • Pressione consigliata - 4 bar. • Non utilizzare con acqua superiore a 38°C. • Staccare e scaricare prima di riporlo in un ambiente privo di gelo. • Non lasciare il prodotto in pressione quando incustodito.

Smaltimento

IMPORTANTE! Smaltire il prodotto tramite il centro di raccolta differenziata per il riciclaggio.

Termini di garanzia Il produttore riparerà o sostituirà, tramite il rivenditore, tutte le parti del prodotto ritenute difettose a causa di difetti di fabbricazione, per un periodo di 24 mesi dalla data di acquisto. Questo servizio è soggetto alla seguente disposizione: il dispositivo è stato utilizzato per lo scopo previsto secondo le raccomandazioni contenute nel manuale dell'utente. La garanzia non copre difetti dovuti a manomissione, uso improprio o usura. La garanzia è valida solo se il cliente restituisce il prodotto al rivenditore completo in tutte le sue parti insieme alla ricevuta o altro documento comprovante la data di acquisto. La garanzia viene soddisfatta fornendo un dispositivo di sostituzione completamente funzionale o riparando il dispositivo difettoso. Il produttore si riserva il diritto di scegliere tra queste opzioni.

Dichiarazione di conformità UE

Fiskars Oy, Finlandia con la presente certifica che, quando escono dalla fabbrica Fiskars, gli irrigatori Fiskars sono conformi alle linee guida armonizzate dell'UE, alle norme di sicurezza UE e alle norme specifiche del prodotto. Questo certificato diventa nullo se le unità vengono modificate senza l'approvazione Fiskars. Dichiarazione di conformità CE secondo la Direttiva macchine europea 2006/42/CE allegato I e altre direttive applicabili.

Uso Regolare la distanza di irrigazione e la direzione con la manopola di controllo (D). 4 opzioni principali: Totale (D1), Centro (D2), Sinistra (D3) e Destra (D4).

Conservazione

1. Conservare in un ambiente privo di gelo.
2. Staccare (se ha il controllo del flusso, ruotarlo in posizione ON) e scaricare l'irrigatore prima di riporlo svitando la valvola di scarico (A).

Manutenzione

Per mantenere le prestazioni ottimali dell'irrigatore:

1. Non ruotare manualmente il tubo di spruzzo (B).
2. Pulire regolarmente gli ugelli con il tappo di pulizia (A).

Risoluzione dei problemi

PROBLEMA: Lo spruzzatore non ruota avanti e indietro.

1. **CAUSA POSSIBILE:** Il rubinetto è chiuso. **RIMEDIO:** Apri il rubinetto.

2. **CAUSA POSSIBILE:** Pressione dell'acqua insufficiente. **RIMEDIO:** Pressione operativa consigliata 4,0 bar.

3. **CAUSA POSSIBILE:** Il tubo collegato è attorcigliato/piegato. **RIMEDIO:** Controllare il tubo.

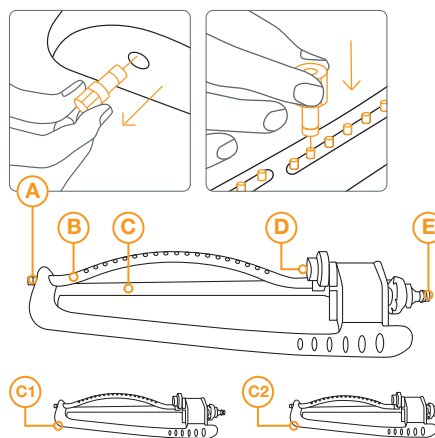
PROBLEMA: L'irrigatore ruota da un lato e si ferma.

- CAUSA POSSIBILE:** Pressione dell'acqua insufficiente. **RIMEDIO:** Pressione operativa consigliata 4,0 bar.

PROBLEMA: Non tutti gli ugelli dell'irrigatore funzionano.

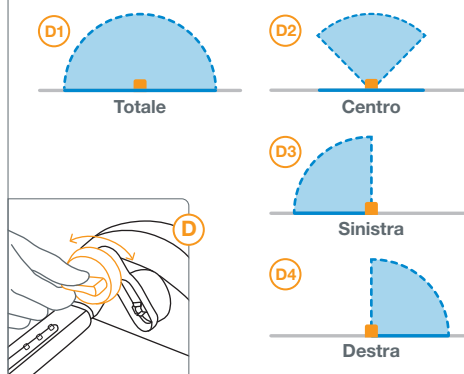
- CAUSA POSSIBILE:** Gli ugelli sono bloccati da detriti calcare. **RIMEDIO:** Pulire regolarmente gli ugelli con il tappo di pulizia (A).

Irrigatore oscillante



- A. La valvola di scarico funge anche da tappo per la pulizia degli ugelli.
B. Tubo in alluminio ricurvo con ugelli in ottone.
C. Base in metallo resistente - 1023660 (C1). Base in plastica resistente agli urti - 1023659 (C2).
D. Manopola di controllo.
E. Universale: si adatta a tutti i tipi di connettori anche di altre marche.

La distanza di irrigazione e la direzione



Raccomandazione per le dimensioni del giardino:
Modello 1023660 - per giardini di grandi dimensioni (300-500m²).
Modello 1023659 - per giardini di medie dimensioni (150-300m²).
* Secondo la guida alle dimensioni del giardino Fiskars

PRESSIONE DI ESERCIZIO CONSIGLIATA	4,0bar
TEMPERATURA OPERATIVA	5 - 50 °C
MAX. TEMPERATURA DELL'ACQUA	38°C
DISTANZA DI IRRIGAZIONE FINO A**	16x 17/17,5x 19m

** Le prestazioni sono correlate alla pressione di esercizio

Zraszacz wahadłowy

Oryginalne instrukcje: Model 1023659/1023660

uwaga! Proszę przeczytać instrukcję przed użyciem.

OSTRZEŻENIE! Zawsze zakręcaj źródło wody (kran) po użyciu produktów do podlewania ogrodu. • Ryzyko porażenia prądem - nie kieruj strumienia wody na (lub w pobliżu) połączenia elektryczne, produkty czy gniazda elektryczne. • Nie kieruj strumienia wody w stronę osób lub zwierząt. • Brak wody pitnej. • Wyłącznie do użytku niekomercyjnego - użycie komercyjne spowoduje utratę gwarancji. Do podlewania używać wyłącznie wody z kranu na zewnątrz domu. Nie nadaje się do użytku w pomieszczeniach. • Zalecane ciśnienie - 4 bary. • Nie stosować z wodą przekraczającą 38°C. • Odłączyć i opróżnić przed przechowywaniem w pomieszczeniu wolnym od mrozu. • Nie pozostawiaj produktu pod ciśnieniem, gdy jest on bez nadzoru.

Utylizacja

WAŻNE! Produkt należy zutylizować w miejskim centrum zbiórki lub za jego pośrednictwem.

Warunki gwarancji Producent powinien naprawić lub wymienić, za pośrednictwem sprzedawcy, wszelkie części produktu uznane za wadliwe z powodu wad produkcyjnych, przez okres 24 miesięcy od daty zakupu. Ta usługa podlega następującym przepisom: urządzenie było używane zgodnie z przeznaczeniem, zgodnie z zaleceniami w instrukcji obsługi. Gwarancja nie obejmuje wad spowodowanych ingerencją użytkownika, niewłaściwym użytkowaniem lub zużyciem. Gwarancja jest ważna tylko wtedy, gdy klient zwróci kompletny produkt sprzedawcy (we wszystkich częściach) wraz z paragonem lub innym dokumentem potwierdzającym datę zakupu. Gwarancja jest realizowana poprzez dostarczenie w pełni funkcjonalnego urządzenia zastępczego lub naprawę wadliwego urządzenia. Producent zastrzega sobie prawo wyboru między tymi opcjami.

Deklaracja zgodności UE Fiskars Oy, Finlandia niniejszym zaświadcza, że opuszczając fabrykę Fiskars zraszacze Fiskars są zgodne ze zharmonizowanymi wytycznymi UE, normami bezpieczeństwa UE oraz normami specyficznymi dla produktu. Ten certyfikat traci ważność, jeśli jednostki zostaną zmodyfikowane bez zgody Fiskars. Deklaracja zgodności CE zgodnie z europejską dyrektywą maszynową 2006/42/WE załącznik I i innymi obowiązującymi dyrektywami.

Użytkowanie Ustaw odległość i kierunek nawadniania za pomocą pokrętła sterującego (D). Możliwe 4 główne opcje: Pełna (D1), Środkowa (D2), Lewa (D3) i Prawa (D4).

Przechowywanie

1. Przechowywać w środowisku niezamarzającym.
2. Odłącz (jeśli urządzenie ma kontrolę przepływu, ustaw go w pozycji ON) i opróżnij zraszacz przed odłożeniem poprzez odkręcenie zaworu spustowego (A).

Konserwacja

- Aby utrzymać prawidłowe działanie zraszacza:
1. Nie przekraczaj rękawa zraszacza ręcznie (B).
 2. Oczyszcz dysze natryskowe przesuwaną kciukiem nad dyszami (A).

Rozwiązywanie problemów

PROBLEM: Zraszacz nie obraca się do przodu i do tyłu.

1. **MOŻLIWA PRZYCZYNA:** Kran jest zamknięty. **ROZWIĄZANIE:** Otwórz kran.
2. **MOŻLIWA PRZYCZYNA:** Niewystarczające ciśnienie wody. **ROZWIĄZANIE:** Zalecane ciśnienie robocze 4 bary.
3. **MOŻLIWA PRZYCZYNA:** Podłączony wąż jest skręcony/zalamany. **ROZWIĄZANIE:** Sprawdź wąż.

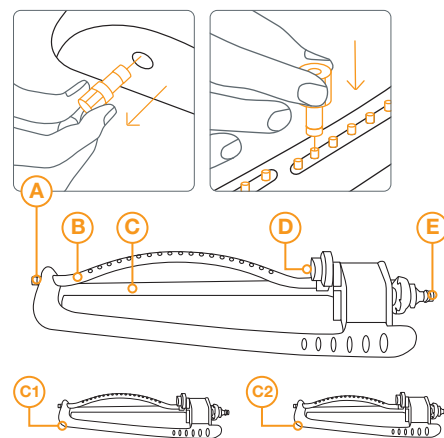
PROBLEM: Zraszacz obraca się w jedną stronę i zatrzymuje się.

MOŻLIWA PRZYCZYNA: Niewystarczające ciśnienie wody. **ROZWIĄZANIE:** Zalecane ciśnienie robocze 4 bary.

PROBLEM: Nie wszystkie dysze zraszaczy działają.

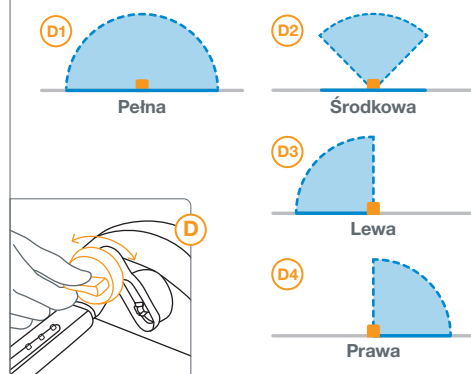
MOŻLIWA PRZYCZYNA: Dysze są zablokowane osadem lub wapnem. **ROZWIĄZANIE:** Regularnie czyść strumienie natrysku za pomocą korka czyszczącego (A).

Zraszacz wahadłowy



- A. Zawór spustowy pełni również funkcję korka do czyszczenia dysz.
B. Zakrzywiona aluminiowa rura z miedzianymi strumieniami natryskowymi.
C. Trwała metalowa podstawa - 1023660 (C1). Odporna na uderzenia podstawa z tworzywa sztucznego - 1023659 (C2).
D. Pokrętło sterowania.
E. Uniwersalne dopasowanie - pasuje do wszystkich typów złączy, także innych marek.

Odległość i kierunek nawadniania



Zalecenie dotyczące wielkości ogrodu:

Model 1023660 - do dużych powierzchni (300–500m²)* ogrodu.
Model 1023659 - do średnich powierzchni (150–300m²)* ogrodu.

* Według przewodnika po rozmiarach ogrodu Fiskars

ZALECANE CIŚNIENIE ROBOCZE	4,0bar
TEMPERATURA PRACY	5 – 50 °C
MAX. TEMPERATURA WODY	38°C
ODLEGŁOŚĆ NAWADNIANIA DO**	16x 17/17,5x 19m

** Wydajność zależy od ciśnienia roboczego

Esőztető

Eredeti utasítások: Modell 1023659/1023660

FIGYELEM! Használat előtt kérjük, olvassa el a használati útmutatót.

FIGYELEM! A kerti öntözési termékek használata után mindig zárja el a vízforrást (vízcsapot). • Áramütés veszélye - Ne irányítsa a vízugarat elektromos csatlakozásokra, termékekre vagy konnektorokra. • Ne irányítsa a vízugarat emberek vagy állatok felé. • Nem ivóvíz. • Kizárólag nem kereskedelmi használatra - kereskedelmi felhasználás esetén érvényét veszti a garancia. Öntözéshez csak szabadtéri háztartási csapteleppel használható. Nem használható beltéren vagy más készülékekhez. • Ajánlott nyomás - 4 bar. • Ne használja 38 °C-ot meghaladó vízhőmérséklet mellett. • Fagymentesítés előtt szerelje szét. • Ne hagyja nyomás alatt a terméket felügyelet nélkül.

Megsemmisítés

FONTOS! A terméket az önkormányzati újrahasznosítási gyűjtőközpontba vigye megsemmisítés céljából.

Jótállási feltételek A gyártó a vásárlás napjától számított 24 hónapig a kereskedőn keresztül javít vagy kicserél minden olyan alkatrészt, amely hibásnak bizonyult, gyártási hibák miatt. Ezt a szolgáltatást a gyártó az alábbi esetben vállalja: az eszközt rendeltetészerűen használták, a felhasználói kézikönyv ajánlásainak megfelelően. A jótállás nem terjed ki a hamisítás, nem megfelelő használat vagy kopás okozta hibákra. A jótállás csak akkor érvényes, ha az ügyfél a terméket a teljes alkatrészével együtt visszaküldi a kereskedőnek, a vásárlás dátumát igazoló nyugtával vagy egyéb dokumentummal együtt. A jótállás teljes működésű csereeszköz szállításával vagy a hibás eszköz javításával teljesül. A gyártó fenntartja a jogot a lehetőségek közötti választásra.

EU megfelelési nyilatkozat A Fiskars Oy, Finnország igazolja, hogy a Fiskars gyárából való kilépéskor a Fiskars esőztetők összhangban vannak az EU harmonizált irányelveivel, az EU biztonsági előírásaival és termékspecifikus szabványaival. Ez a tanúsítvány érvényét veszti, ha az egységeket a Fiskars jóváhagyása nélkül módosítják. CE-megfelelési nyilatkozat a 2006/42/EK európai gépi irányelv I. mellékletének és más alkalmazandó irányelveknek megfelelően.

Használat Állítsa be az öntözési távolságot és az irányt a vezérlőgombbal (D). 4 fő lehetőség van: teljes (D1), középső (D2), bal (D3) és jobb (D4).

Tárolás

1. Fagymentes környezetben tárolandó.
2. Szerelje szét (ha áramlásvezérlővel rendelkezik, fordítsa ON állásba) és engedje le az esőztetőt tárolás előtt, a leeresztő szelep (A) lecsavarásával.

Karbantartás

Annak érdekében, hogy az esőztető a legjobban teljesítsen:

- Ne forgassa el kézzel a szórócsövet (B).
- Rendszeresen tisztítsa a permetező fúvókákat a tisztító dugóval (A).

Hibaelhárítás

PROBLÉMA: Az esőztető nem forog oda-vissza.

1. LEHETSÉGES OK: A csap zárt. **JOGORVOSLAT:** Nyissa ki a csapot.

2. LEHETSÉGES OK: Nem megfelelő víznyomás. **JOGORVOSLAT:** Ajánlott üzemi nyomás 4,0 bar.

3. LEHETSÉGES OK: A csatlakoztatott tömlő el van csavarva. **JOGORVOSLAT:** Ellenőrizze a tömlőt.

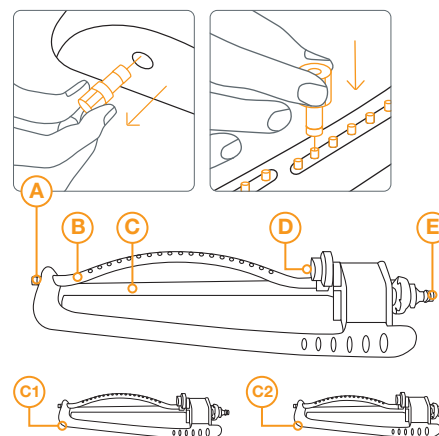
PROBLÉMA: Az esőztető az egyik oldalra forog és megáll.

LEHETSÉGES OK: Nem megfelelő víznyomás. **JOGORVOSLAT:** Ajánlott üzemi nyomás 4,0 bar.

PROBLÉMA: Nem minden esőztető fúvóka működik.

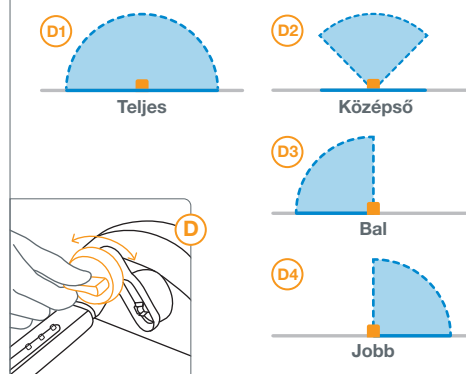
LEHETSÉGES OK: A fúvókákat törmelék vagy mész blokkolja. **JOGORVOSLAT:** Tisztítsa meg a permetező fúvókákat a tisztító dugóval (A).

Esőztető



- A. A leeresztő szelep párhuzamos fúvókákent működik.
- B. Ívelt alumínium cső sárgaréz szórófúvókákkal.
- C. Tartós fém alap - 1023660 (C1).
Ütésálló műanyag alap - 1023659 (C2).
- D. Vezérlő gomb.
- E. Univerzális illesztés - minden típusú tömlő csatlakozóhoz és más márkákhoz használható.

Öntözési távolságot és az irányt



Ajánlás a kert méretére:

Model 1023660 - as modell - nagy méretű (300–500m²)* kerthez.
Model 1023659 - es modell - közepes méretű (150–300m²)* kerthez.

* A Fiskars kertméret-útmutatója szerint

AJÁNLOTT ÜZEMI NYOMÁS	4,0bar
ÜZEMI HŐMÉRSÉKLET	5 – 50 °C
MAX. VÍZHŐMÉRSÉKLET	38 °C
ÖNTÖZÉSI TÁVOLSÁG**	16x 17/17,5x 19m

** A teljesítmény az üzemi nyomáshoz kapcsolódik

Võnkuv vihmuti

Originaaljuhised: Mudel 1023659/1023660

TÄHELEPANU! Enne kasutamist lugege kindlasti kõiki ohutus- ja kasutusjuhiseid!

ETTEVAATUST! Sulgege alati veekraan peale kastmistarvikute kasutamist! • Elektrilöögi oht - Ärge suunake veejuga elektriseadmetele, pistikutele ega juhtmetele. • Ärge suunake veejuga inimestele ja loomadele. • Mitte kasutada joogiveena. • Ainult mitteäriliseks kasutamiseks - äriline kasutamine muudab garantii kehtetuks. Kastmiseks kasutada ainult õues asuvaid veekraane. Mitte kasutada sisetingimustes. • Soovituslik veesurve - 4 bar. • Ärge kasutage kui veetemperatuur ületab 38°C. • Enne hoiustamist ühendage lahti ja kuivatage toode. Kaitske jäätumise eest! • Ärge jätke toodet järelvalveta, kui ta on surve all.

Utiliseerimine

TÄHTIS: Utiliseerige toode koostöös või läbi kohaliku jäätmekäitluskeskuse.

Garantii tingimused Tootja parandab või asendab toote või tooteosa, läbi edasimüüja, kui tootel leidub defekt, mis on seotud tootmises tekkinud vea tõttu ja mis ilmneb, kuni 24 kuud pärast ostusooritamist. Selle tingimuse suhtes kehtib järgmine nõue: toodet on kasutatud vastavalt sihtotstarbele ja vastavalt kasutusjuhendile. Garantii alusel ei korvata defekte, mis on tekkinud lõhkumisest, väärast kasutamisest või kulumisest. Garantii on kehtiv, kui ostja tagastab toote edasimüüjale kompleksena koos kviitungi või muu ostukuupäeva tõendava dokumendiga. Garantii täidetakse, kas asendusseadme tarnimisega või vigase seadme parandamisega. Tootja jätab endale õiguse valida nende valikute vahel.

EL-i vastavusdeklaratsioon Fiskars Oy, Soome kinnitab, et Fiskarsi tehastest lahkudes vastavad Fiskarsi vihmud EL-i harmoneeritud juhistele, EL-i ohutusstandarditele ja tootespetsiifilistele standarditele. See sertifikaat kaotab kehtivuse, kui tooteid muudetakse ilma Fiskarsi nõusolekuta. CE-vastavusdeklaratsioon vastavalt Euroopa masinadirektiivi 2006/42/EÜ I lisale ja teistele kohaldatavatele direktiividele.

Kasutamine Reguleerige nupuga (D) kastmiskaugust ja -suunda (D). Võimalikud 4 peamist kastmismustrit: Täis (D1), Keskel (D2), Vasakul (D3) ja Paremal (D4).

Hoiustamine

1. Hoidke külmumise eest.
2. Ühendage lahti (kui tootel on On/off nupp, keerake see asendisse ON) ja tühjendage vihmuti veest enne ladustamist, keerates väljalaskeklapi (A) lahti.

Hooldus

Vihmuti jõudluse hoidmiseks tehke järgmist

1. Ärge pöörake pihustitoru käsitsi (B).
2. Puhastage pihustidüüse regulaarselt puhastuskorgiga (A).

Törkeotsing

PROBLEEM: Vihmuti ei pöörle edasi-tagasi.

1. **VÕIMALIK PÕHJUS:** Kraan on suletud.

ABINÕU: Avage kraan.

2. **VÕIMALIK PÕHJUS:** Ebapiisav veesurve.

ABINÕU: Soovitatav veesurve 4,0 baari.

3. **VÕIMALIK PÕHJUS:** Ühendatud voolik on keerutatud/kõverdunud.

ABINÕU: Kontrollige voolikut.

PROBLEEM: Vihmuti pöörleb ühele küljele ja peatub.

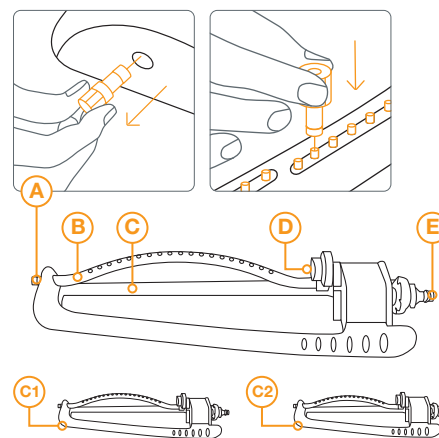
VÕIMALIK PÕHJUS: Ebapiisav veesurve.

ABINÕU: Soovitatav veesurve 4,0 baari.

PROBLEEM: Kõik vihmuti pihustid ei tööta.

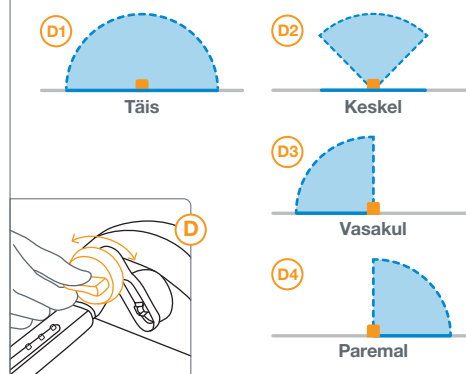
VÕIMALIK PÕHJUS: Pihustid on blokeeritud prahi või mustusega. **ABINÕU:** Puhastage pihustit regulaarselt puhastuskorgiga (A).

Võnkuv vihmuti



- A. Äravooluklapp toimib ka düüside puhastuskorgina.
- B. Painutatud alumiiniumtoru messingist pihustitega.
- C. Vastupidav metallist alus - 1023660 (C1). Löögikindlast plastist alus - 1023659 (C2).
- D. Kontrollnupp.
- E. Universaalne sobivus – sobib ka teiste kaubamärkidega toodetega.

Kastmiskaugust ja -suunda



Soovituslik aiasuurus:

Mudel 1023660 - suure (300–500m²)* aia jaoks.

Mudel 1023659 - keskmise suurusega (150–300m²)* aia jaoks.

* Vastavalt Fiskarsi aiasuuruse juhendile

SOOVITUSLIK VEESURVE	4,0bar
TÖÖTEMPERATUUR	5 – 50 °C
MAX. VEETEMPERATUUR	38 °C
KASTMISDISTANTS KUNI**	16x 17/17,5x 19m

** Jõudlus on seotud veesurvega

Svārstveida smidzinātājs

Originālās instrukcijas: Modelim 1023659/1023660

UZMANĪBU! Pirms lietošanas izlasiet rokasgrāmatu.

BRĪDINĀJUMS! Pēc dārza laistīšanas piederumu lietošanas vienmēr aizveriet ūdens avotu (ūdens krānu).
 • Elektriskās strāvas trieciena draudi - nevērsiet ūdens strūklu uz elektrisko savienojumu, izstrādājumu vai kontaktligzdu tuvumā.
 • Nevērsiet ūdens strūklu pret cilvēkiem vai dzīvniekiem.
 • Nedzert ūdeni.
 • Tikai nekomerciālai lietošanai - komerciālai lietošanai garantija tiks anulēta. Laistīšanai paredzēts tikai ar mājas ūdens krānu. Nav paredzēts lietošanai telpās vai ierīcēs.
 • Ieteicamais spiediens - 4 bāri.
 • Nelietot ar ūdeni virs 38° C.
 • Atvienojiet un izžāvējiet pirms uzglabāšanas aukstuma brīvā vidē.
 • Neatstājiet izstrādājumu zem spiediena, kamēr tas netiek izmantots.

Likvidēšana

SVARĪGS! Izmetiet produktu pašvaldības atkritumu savākšanas punktā.

Garantijas noteikumi Ražotājs ar izplatītāja starpniecību remontē vai aizstāj visas ražojuma daļas, kas 24 mēnešus no iegādes datuma ir atzītas par kļūmēm ražošanas defektu dēļ. Uz šo pakalpojumu attiecas šāds noteikums: ierīce ir izmantota paredzētajam mērķim, kā paredzēts lietotāja rokasgrāmatā. Garantija neattiecas uz defektiem, kas radušies viltošanas, nepareizas lietošanas vai nodiluma dēļ. Garantija ir spēkā tikai tad, ja klients atdod precīzi izplatītājam pilnā apjomā kopā ar kvīti vai citu dokumentu, kas apliecina pirkuma datumu. Garantija tiek izpildīta, piegādājot pilnībā funkcionējošu rezerves ierīci vai salabojot bojāto ierīci. Ražotājs patur tiesības izvēlēties starp šīm iespējām.

ES atbilstības deklarācija Fiskars Oy, Somija ar šo apliecina, ka, izejot no Fiskars rūpnīcas, Fiskars smidzinātāji atbilst saskaņotajam ES vadlīnijām, ES drošības standartiem un izstrādājumiem raksturīgajiem standartiem. Šis sertifikāts zaudē spēku, ja vienības tiek pārveidotas bez Fiskars apstiprinājuma. CE atbilstības deklarācija saskaņā ar Eiropas Mašīnu direktīvas 2006/42/EK I pielikumu un citām piemērojamām direktīvām.

Izmantojiet Mainiet laistīšanas apgabala garumu, pielāgojot garuma vadības pogas (D). Iespējamās 4 galvenās iespējas: Pilna (D1), Centrs (D2), Kreisais (D3) un Pa labi (D4).

Uzglabāšana

1. Uzglabāt apstākļos bez sala.
2. Pirms uzglabāšanas atvienojiet (ja tam ir plūsmas kontrole, pagrieziet to pozīcijā ON) un iztukšojiet smidzinātāju atskrūvējot iztukšošanas vārstu (A).

Apkope

Lai jūsu sprinklers darbotos vislabāk:

1. Negrieziet smidzināšanas cauruli ar roku (B).
2. Regulāri notīriet smidzināšanas sprauslas ar tīrīšanas spraudni (A).

Traucējumu meklēšana

PROBLĒMA: Smidzinātājs negriežas uz priekšu un atpakaļ.

1. **IESPĒJAMĀS IEMESLS:** Krāns ir aizvērts.

LABOT: Atveriet krānu.

2. **IESPĒJAMĀS IEMESLS:** Nepietiekams ūdens spiediens. **LABOT:** Ieteicamais darba spiediens 4,0 bāri.

3. **IESPĒJAMĀS IEMESLS:** Pievienotā šļūtene ir savīti/salieкта. **LABOT:** Pārbaudiet šļūteni.

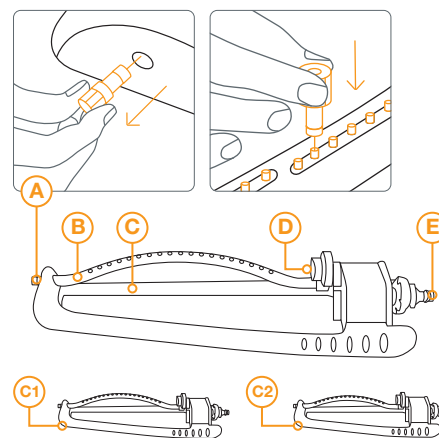
PROBLĒMA: Smidzinātājs pagriežas uz vienu pusi un apstājas..

1. **IESPĒJAMĀS IEMESLS:** Nepietiekams ūdens spiediens. **LABOT:** 1. Ieteicamais darba spiediens 4,0 bāri.

PROBLĒMA: Ne visas smidzinātāja sprauslas darbojas.

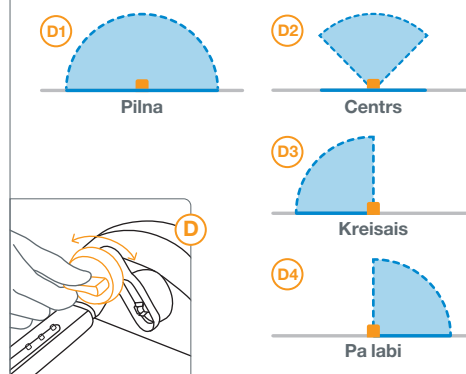
1. **IESPĒJAMĀS IEMESLS:** Sprauslas ir aizsprostotas ar gružiem vai kaļķiem. **LABOT:** Regulāri notīriet smidzināšanas sprauslas ar tīrīšanas spraudni (A).

Svārstveida smidzinātājs



- A. Drenāžas vārsts darbojas kā sprauslas tīrīšanas spraudnis.
- B. Izliekta alumīnija caurule ar misiņa izsmidzināšanas sprauslām.
- C. Izturīga metāla pamatne - 1023660 (C1). Triecienizturīga plastmasas pamatne - 1023659 (C2).
- D. Vadības poga.
- E. Universāls - der visu veidu ātro šļūtenju savienotājiem.

Laistīšanas apgabala garumu



Leteikums dārza lielumam:

Modelis 1023660 - lieliem dārziem (300–500m²)*.

Modelis 1023659 - vidējiem dārziem (150–300m²)*.

* Saskaņā ar Fiskars dārza izmēra ceļvedi

IETEICAMĀS DARBA SPIEDIENS	4.0bāri
DARBA TEMPERATŪRA	5 – 50 °C
MAKS. ŪDENS TEMPERATŪRA	38 °C
LAISTĪŠANAS ATTĀLUMS LĪDZ**	16x17/17.5x19m

** Veiktspēja ir saistīta ar darba spiedienu

Švytuoklinis purkštuvas

Originalios instrukcijos: Modelis 1023659/1023660

DĖMESIO! Prieš naudodami perskaitykite naudojimo vadovą.

ĮSPĖJIMAS! Visuomet užsukite vandens šaltinį (vandens čiaupą) panaudojus produktus sodo laistymui. • Elektros šoko pavojus - Nenukreipkite vandens srovės į ar šalia elektros jungtis, produktus ar lizdus. • Nenukreipkite vandens srovės į asmenis ar gyvūnus. • Negeriamas vanduo. • Nekomeraciniam naudojimui - komercinis naudojimas panaikina garantiją. Laistyti galima tik su lauko vandens maišytuvu. Nenaudoti viduje ar su prietaisais. • Rekomenduojamas slėgis 4 barai. • Nenaudokite su vandeniu, kurio temperatūra viršija 38°C. • Išardykite ir išleiskite vandenį prieš sandėliuodami aplinkoje be šerkšno. • Nepalikite produkto veikiamo slėgiu be priežiūros.

Išmetimas

SVARBU! Produktą utilizuokite savivaldybės atliekų surinkimo centruose.

Garantijos sąlygos Gamintojas patvarkys ar pakeis, per tarpininkus, bet kurias gamybos proceso metu brokuotas produkto dalis, 24 mėnesius nuo pirkimo datos. Ši paslauga suteikiama, jeigu buvo tenkinama sąlyga: įrenginys buvo naudotas tam tikslui, kuriam skirtas, laikantis naudojimo rekomendacijų pateikiamų naudojimo vadove. Garantija neapima broko, susijusio su produkto modifikavimu, keitimu, netinkamu naudojimui bei natūraliu nusidėvėjimu. Garantija galioja tik tuomet, kada naudotojas tarpininkui grąžina pilną komplektą, su visomis dalimis ir pirkimo ar kitu dokumentu, nurodančiu pirkimo datą. Garantija įgyvendinama pateikiant pilnai funkcionuojantį kitą įrenginį, arba suremontuojant brokuotą. Gamintojas pasilieka teisę pasirinkti bet kurį iš šių būdų.

ES atitikties deklaracija Fiskars Oy, Finland čia garantuoja, kad Fiskars purkštuvai, išvežti iš Fiskars gamyklos atitinka suderintas ES gaires, ES saugos standartus ir konkrečių gaminių standartus. Šis sertifikatas netenka galios, jei produktai yra modifikuojami be Fiskars patvirtinimo. CE prekių atitikties deklaracija pagal Europos mašinų direktyvos 2006/42/EB I priedą ir kitas taikomas direktyvas.

Naudojimas Sureguliuokite laistomo ploto ilgį ir kryptį valdymo rankenėle (D). Galimi 4 pagrindiniai pasirinkimai: Pilnas (D1), Centras (D2), Kairė (D3) ir Dešinė (D4).

Laikymas

1. Laikyti aplinkoje be šerkšno.
2. Atjunkite, (jeigu yra tekėjimo valdymas, nustatykite į poziciją „On“) ir prieš sandėliuojant iš purkštuvo išleiskite visą vandenį atsukdami vandens nuleidimo vožtuvą (A).

Priežiūra

Kad produktas tarnautų geriausiai:

1. Nesukite purkštuvo purškimo vamzdžio ranka (B).
2. Reguliariai valykite purkštuvo purškukus su valymo kištuku (A).

Problemų sprendimas

PROBLEMA: Purkštuvas nesivarto pirmyn-atgal.

1. **GALIMA PRIEŽASTIS:** Užsuktas čiaupas. **TAISYMAS:** Atsukite čiaupą.

2. **GALIMA PRIEŽASTIS:** Nepakankamas vandens slėgis.

TAISYMAS: Rekomenduojamas naudojimo slėgis 4.0 barai.

3. **GALIMA PRIEŽASTIS:** Prijungta žarna susisukusi/persisukusi. **TAISYMAS:** Patikrinkite žarną.

PROBLEMA: Purkštuvas pasisuka į vieną pusę ir sustoja.

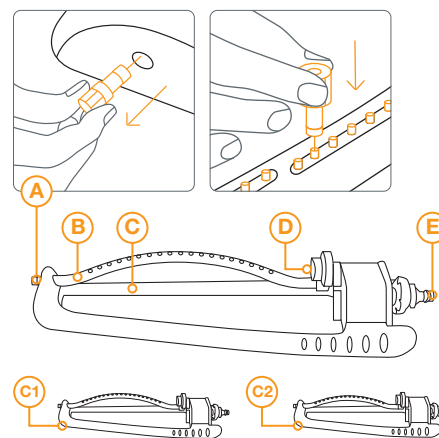
GALIMA PRIEŽASTIS: Nepakankamas vandens slėgis.

TAISYMAS: Rekomenduojamas naudojimo slėgis 4.0 barai.

PROBLEMA: Ne visi purkštuvo purškukai veikia.

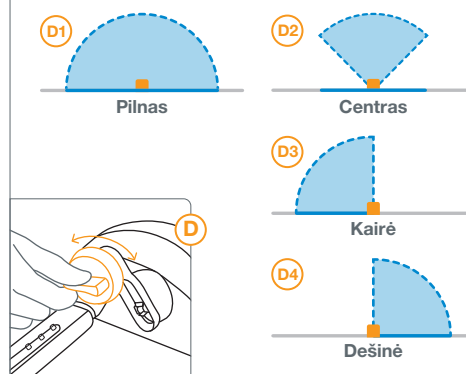
GALIMA PRIEŽASTIS: Purškukai užkimšti šiukšlėmis ar kalkėmis. **TAISYMAS:** Reguliariai valykite purkštuvo purškukus su valymo kištuku (A).

Švytuoklinis purkštuvas



- A. Nusausinimo vožtuvas tarnauja ir kaip purškukų valymo kištukas.
- B. Lenktas aliuminio vamzdis su cinko purškukais.
- C. Patvarus metalinis pagrindas - 1023660 (C1). Smūgiams atsparus plastikinis pagrindas - 1023659 (C2).
- D. Valdymo rankenėlė.
- E. Universalus jungtis - tinka su visais greitų jungčių tipais ir kitais prekės ženklais.

Laistomo ploto ilgio nustatymas



Rekomendacija sodo dydžiui:

Modelis 1023660 - dideliems (300–500m²)* sodams.

Modelis 1023659 - vidutinio dydžio (150–300m²)* sodams.

* Pagal Fiskars sodo dydžio gidą

REKOMENDUOJAMAS NAUDOJIMO SLĖGIS	4.0barai
NAUDOJIMO TEMPERATŪRA	5 – 50 °C
MAKSIMALI VANDENS TEMPERATŪRA	38 °C
LAISTYMO NUOTOLIS IKI**	16x 17/17.5x 19m

** Rezultatas priklauso nuo slėgio naudojimo metu

Осциллирующий дождеватель

Инструкция к артикулам: 1023659/1023660

АО "Фискарс Брандс Рус",
Изготовитель: Фискарс Финланд Ой Аб,
ФИН-00561, Хельсинки, Хаменеentie 135,
Финляндия. Страна производства: Китай.
Импортер \ Поставщик \ Организация по
принятию претензий: АО "Фискарс Брандс
Рус", 187015, РФ, Ленинградская область,
Тосненский район, городской поселок
Красный Бор, ул. Комсомольская,
д. 5а, +7(495) 234-43-05.

внимание! Пожалуйста, прочитайте руководство перед использованием.

ПРЕДУПРЕЖДЕНИЕ! Всегда закрывайте источник воды (водопроводный кран) после использования дождевателя. • Опасность поражения электрическим током. Не направляйте струю воды на электрические провода, приборы или розетки. • Не направляйте струю воды на людей или животных. • Не является питьевой водой. • Только для некоммерческого использования. Коммерческое использование аннулирует гарантию. Для полива используйте только наружный водопроводный кран. Не для использования в помещении. • Рекомендованное давление - 4 бар. • Не используйте воду температурой выше 38°C. • Высушите перед хранением в защищенном от холода месте. • Не оставляйте дождеватель без присмотра, пока он находится под давлением.

Утилизация

важно! Утилизируйте продукт через муниципальный центр сбора отходов.

Условия гарантии Производитель может заменить дождеватель ,признанный неисправным из-за производственных дефектов, в течение 24 месяцев с даты покупки. На эту услугу распространяются следующие условия: устройство использовалось по прямому назначению в соответствии с рекомендациями в руководстве по эксплуатации. Гарантия не предусматривает замену вследствие неправильного использования или обслуживания, изношенности. Гарантия действует только в том случае, если покупатель возвращает товар, укомплектованный всеми его деталями, вместе с чеком или другим документом, подтверждающим дату покупки. Гарантия выполняется путем замены неисправного устройства на аналогичное новое устройство. Производитель оставляет за собой право выбора модели дождевателя для замены.

Декларация соответствия ЕС

Настоящим компания Fiskars Oy, Финляндия, подтверждает, что произведенные на заводе Fiskars дождеватели соответствуют унифицированным руководствам ЕС, стандартам ЕС по безопасности и стандартам, применимым к данному виду изделия. Данное заявление прекращает свое действие, если устройства подвергаются модификации без одобрения со стороны Fiskars. Декларация о соответствии CE согласуется с European std EN 60730-1; 2016 о безопасности машин и оборудования, а также с другими применимыми директивами.

Использование Настройте дальность зоны полива с помощью регулятора (D). Регулировка движения потока воды: Полное (D1), По центру (D2), Только Слева (D3) и Только Справа (D4).

Хранение

1. Храните в защищенном от холода месте.
2. Если имеется регулятор подачи воды, переведите его в положение ВКЛ и слейте воду из дождевателя перед хранением, отвинтив сливной клапан (A).

Техническое обслуживание

Чтобы дождеватель работал наилучшим образом:

1. Не вращайте распылительную трубку вручную (B).
2. Очищайте форсунки с помощью иглы (A).

Устранение неисправностей

ПРОБЛЕМА: Дождеватель не вращается.

1. **ВОЗМОЖНАЯ ПРИЧИНА:** Кран закрыт.
РЕШЕНИЕ: Открыть кран.

2. **ВОЗМОЖНАЯ ПРИЧИНА:** Недостаточное давление воды. **РЕШЕНИЕ:** Рекомендованное рабочее давление 4,0 бар.

3. **ВОЗМОЖНАЯ ПРИЧИНА:** Подключенный шланг скручен/изогнут. **РЕШЕНИЕ:** Проверьте шланг.

ПРОБЛЕМА: Дождеватель вращается в одну сторону и останавливается.

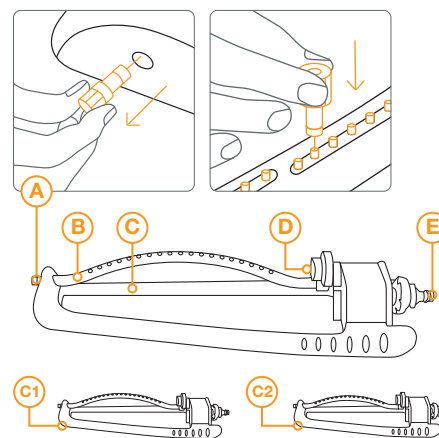
ВОЗМОЖНАЯ ПРИЧИНА: Недостаточное давление воды.

РЕШЕНИЕ: Рекомендованное рабочее давление 4,0 бар.

ПРОБЛЕМА: Не все форсунки работают.

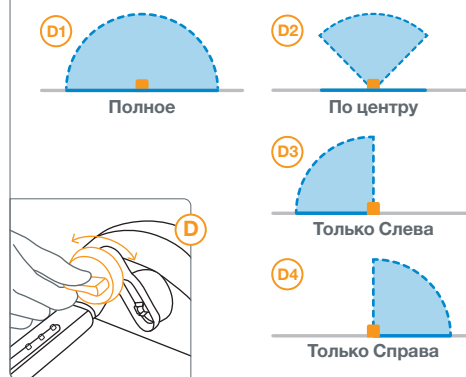
ВОЗМОЖНАЯ ПРИЧИНА: Форсунки забиты известью или грязью. **РЕШЕНИЕ:** Очистите форсунки с помощью иглы (A).

Осциллирующий дождеватель



- A. Сливной клапан и игла для чистки форсунок.
- B. Изогнутая алюминиевая конструкция с латунными форсунками.
- C. Прочная металлическая основа - 1023660 (C1). Ударопрочная пластиковая основа 1023659 (C2).
- D. Регулятор движения потока воды.
- E. Универсальный разъем совместим с продукцией других производителей.

Движение потока воды



Рекомендации по размеру сада:

Артикул 1023660 - для больших размеров сада (300–500 м²)*.
Артикул 1023659 - для средних размеров сада (150–300 м²)*.

* Согласно рекомендациям Fiskars по размеру сада

РЕКОМЕНДУЕМОЕ РАБОЧЕЕ ДАВЛЕНИЕ	4,0бар
РАБОЧАЯ ТЕМПЕРАТУРА	5 – 50 °C
МАКСИМАЛЬНАЯ ТЕМПЕРАТУРА ВОДЫ	38°C
ДАЛЬНОСТЬ ЗОНЫ ПОЛИВА ДО**	16x 17/17,5x 19м

** Производительность связана с рабочим давлением

Oscilující zavlažovač

Původní instrukce: Model 1023659 / 1023660

UPOZORNĚNÍ! Před použitím výrobku si přečtěte uživatelský manuál.

VAROVÁNÍ! Po ukončení použití zavlažovacích produktů vždy uzavřete zdroj vody (kohoutek).
 • Nebezpečí zásahu elektrickým proudem - nikdy nestříkejte vodu na elektrická zařízení a to ani do jejich blízkosti.
 • Nemiřte vodním proudem na lidi ani zvířata.
 • Voda není pitná.
 • Pouze pro nekomerční využití - na komerční využití se nevztahuje záruka. Určeno pouze pro venkovní vodovodní kohoutky a pro venkovní zavlažování. Není vhodné pro vnitřní použití.
 • Doporučený tlak - 4 bary.
 • Nepoužívejte vodu teplejší než 38°C.
 • Před skladováním zařízení odpojte a nechte jej důkladně vyschnout.
 • Neskladujte v mraze. Nenechávejte natlakovaný přístroj bez dozoru.

Likvidace

DŮLEŽITÉ! Zlikvidujte výrobek prostřednictvím nejbližšího sběrného dvora.

Záruční podmínky Výrobce skrze prodejce opraví nebo vymění, jakoukoli součástku, shledanou jako disfunkční z výroby, a to v době 24 měsíců od zakoupení. Tato služba podléhá ustanovení, že zařízení bylo použito k určenému účelu dle doporučení v uživatelské příručce. Záruka nekryje defekty vzniklé důsledkem nevhodného zacházení, užívání a opotřebení. Záruka je platná pouze v případě, že zákazník vrátí produkt kompletní, se všemi jeho částmi a účtenkou nebo jiným dokumentem, dokazujícím datum nákupu. Záruka je naplněna dodáním plně funkčního přístroje nebo opravou nefunkční části. Výrobce si vyhrazuje rozhodnutí mezi uvedenými možnostmi.

EU Prohlášení o shodě: Fiskars Oy, Finland tímto potvrzuje, že při opuštění továrny Fiskars jsou ostříkovače Fiskars v souladu s harmonizovanými směrnici EU, bezpečnostními normami EU a výrobními normami. Tento certifikát je neplatný, pokud jsou jednotky upraveny bez schválení Fiskars. Prohlášení o shodě CE v souladu s Evropskou směrnicí o strojních zařízeních 2006/42/ES, přílohou I a dalšími použitelnými směrnici.

Použití Pomocí ovládací páčky nastavte vzdálenost a směr zavlažování. (D). 4 hlavní možnosti: Plné (D1), Střed (D2), Vlevo (D3) a Vpravo (D4).

Uskladnění

1. Skladujte v teplotách nad bodem mrazu.
2. Odpojte, (pokud má kontrolu průtoku - nastavte pozici ON) a vypusťte rozprašovač odšroubováním vypustního ventilu (A).

Údržba

Aby váš rozprašovač fungoval co nejlépe:

1. Neotáčejte trubici rozprašovače rukou (B).
2. Vyčistěte trysky posunováním palce přes trysky (A).

Řešení problémů

PROBLÉM: Zavlažovač nerotuje tam a zpět.

1. MOŽNÁ PŘÍČINA: Uzavřený kohoutek.

NÁPRAVA: Povolte kohoutek přítoku.

2. MOŽNÁ PŘÍČINA: Nedostatečný tlak vody.

NÁPRAVA: Doporučený funkční tlak 4,0 barů.

3. MOŽNÁ PŘÍČINA: Připojená hadice je zamotaná/zalomená. **NÁPRAVA:** Kontrola hadice.

PROBLÉM: RZavlažovač rotuje k jedné straně a zastaví.

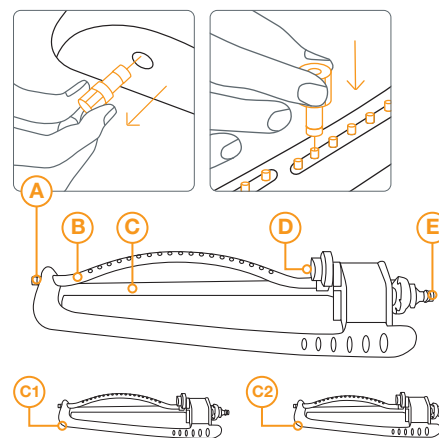
MOŽNÁ PŘÍČINA: Nedostatečný tlak vody.

NÁPRAVA: Doporučený funkční tlak 4,0 barů.

PROBLÉM: Ne všechny trysky zavlažovače fungují.

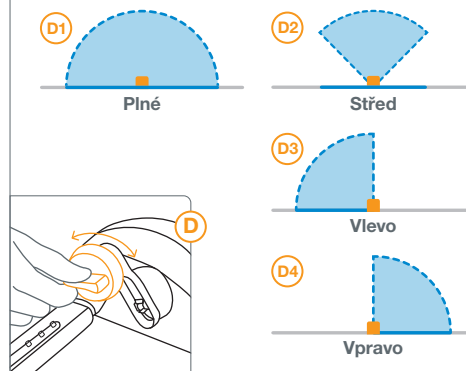
MOŽNÁ PŘÍČINA: Trysky jsou ucpány nečistotami nebo vodním kamenem. **NÁPRAVA:** Čistěte trysky pravidelně pomocí čistícího nástavce (A).

Oscilující zavlažovač



- A. Vypustní ventil je dvojnásobný oproti čistící výpusti trysek.
- B. Zakřivená hliníková trubice s mosaznými tryskami.
- C. Odolná kovová základna - 1023660 (C1).
Plastová základna odolná proti nárazu - 1023659 (C2).
- D. Ovládací páčka.
- E. Univerzální spojka - kompatibilní se všemi typy hadicových rychlospojek a jiných značek.

Vzdálenost a směr zavlažování



Doporučení dle velikosti zahrady:

Model 1023660 - pro velkou výměru zahrady (300–500m²)*.

Model 1023659 - pro střední výměru zahrady (150–300m²)*.

* Na základě Fiskars průvodce velikostí zahrady

DOPORUČENÝ FUNKČNÍ TLAK, JEDNOTKY	4.0bar
OPERAČNÍ TEPLOTA	5 – 50 °C
MAXIMÁLNÍ TEPLOTA VODY	38 °C
DĚLKA DOSTŘÍKU AŽ DO**	16x 17/17.5x 19m

** Závislé na udaném tlaku vody

Oscilujúci zavlažovač

Pôvodné inštrukcie: Model 1023659/ 1023660

UPOZORNENIE! Pred použitím výrobku si prečítajte používateľský manuál.

VÝSTRAHA! Po ukončení použitia zavlažovacích produktov vždy uzatvorte zdroj vody (kohútik).
 • Nebezpečie zásahu elektrickým prúdom – nikdy nestriekajte vodu na elektrické zariadenia a to ani do ich blízkosti.
 • Nemierite vodným prúdom na ľudí ani zvieratá.
 • Voda nie je pitná.
 • Iba na nekomerčné využitie – na komerčné využitie sa nevzťahuje záruka. Určené iba pre vonkajšie vodovodné kohútiky a na vonkajšie zavlažovanie. Nie je vhodné na vnútorné použitie.
 • Odporúčany tlak – 4 bary.
 • Nepoužívajte vodu teplejšiu než 38°C.
 • Pred skladovaním zariadenie odpojte a nechajte ho dôkladne vyschnúť.
 • Neskladujte v mraze. Nenechávajte natlakovaný prístroj bez dozoru.

Likvidácia

DÔLEŽITÉ! Zlikvidujte výrobok prostredníctvom najbližšieho zberného dvora.

Záručné podmienky Výrobca cez predajcu opraví alebo vymení akúkoľvek súčiastku uznanú disfunkčnou z výroby, a to v lehote 24 mesiacov od zakúpenia. Táto služba podlieha ustanoveniu, že zariadenie bolo použité na určený účel podľa odporúčaní v používateľskej príručke. Záruka nekrýje defekty vzniknuté dôsledkom nevhodného zaobchádzania, používania a opotrebenia. Záruka je platná len v prípade, že zákazník vráti produkt kompletný, so všetkými jeho časťami a účtenkou alebo iným dokumentom, dokazujúcim dátum nákupu. Záruka je naplnená dodaním plne funkčného prístroja alebo opravou nefunkčnej časti. Výrobca si vyhradzuje rozhodnutie medzi uvedenými možnosťami.

EÚ Prehlásenie o zhode: Fiskars Oy, Finland týmto potvrdzuje, že pri opúšťaní továrne Fiskars sú ostrekovače Fiskars v súlade s harmonizovanými smernicami EÚ, bezpečnostnými normami EÚ a výrobnými normami. Tento certifikát je neplatný, ak sú jednotky upravené bez schválenia Fiskars. Prehlásenie o zhode CE v súlade s Európskou smernicou o strojných zariadeniach 2006/42/ES, prílohou I a ďalšími použiteľnými smernicami.

Použitie Pomocou ovládacej páčky nastavte vzdialenosť a smer zavlažovania (D), 4 hlavné možnosti: Plné (D1), Stred (D2), Vľavo (D3) A vpravo. (D4).

Uskladnenie

1. Skladujte v teplotách nad bodom mrazu.
2. Odpojte, (ak má kontrolu prietoku – nastavte pozíciu ON) a vypustite rozprašovač odskrutkovaním výpustného ventilu (A).

Údržba

- Aby váš rozprašovač fungoval čo najlepšie:
1. Neotáčajte trubicou rozprašovača rukou (B).
 2. Vyčistite trysky posúvaním palca cez trysky (A).

Riešenie problémov

PROBLÉM: Zavlažovač nerotuje tam a späť.

1. **MOŽNÁ PRÍČINA:** Uzatvorený kohútik. **NÁPRAVA:** Povoľte kohútik prítoku.

2. **MOŽNÁ PRÍČINA:** Nedostatočný tlak vody. **NÁPRAVA:** Odporúčany funkčný tlak 4,0 bary.

3. **MOŽNÁ PRÍČINA:** Pripojená hadica je zamotaná/ zalomená. **NÁPRAVA:** Kontrola hadice.

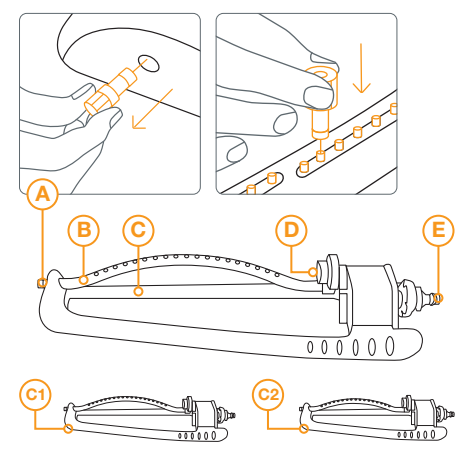
PROBLÉM: Zavlažovač rotuje k jednej strane a zastaví.

- MOŽNÁ PRÍČINA:** Nedostatočný tlak vody. **NÁPRAVA:** Odporúčany funkčný tlak 4,0 bary.

PROBLÉM: Nie všetky dýzy zavlažovača fungujú.

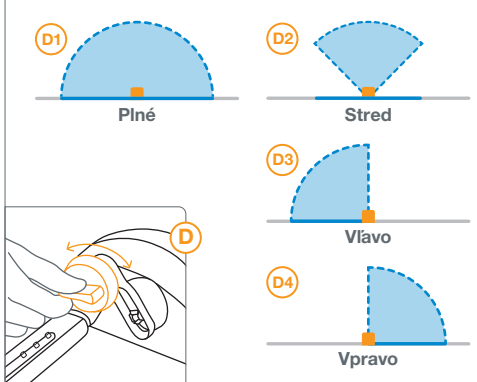
- MOŽNÁ PRÍČINA:** Dýzy sú upchaté nečistotami alebo vodným kameňom. **NÁPRAVA:** Čistíte dýzy pravidelne pomocou čistiaceho nadstavca (A).

Oscilujúci zavlažovač



- A. Výpustný ventil je dvojnásobný oproti čistiacemu výpustu trysiek.
- B. Zakrivená hliníková trubica s mosadznými tryskami.
- C. Odolná kovová základňa - 1023660 (C1).
Plastová základňa odolná proti nárazu - 1023659 (C2).
- D. Ovládacia páčka.
- E. Univerzálna spojka – kompatibilná so všetkými typmi hadicových rýchlospojok a iných značiek.

Vzdialenosť a smer zavlažovania



Odporúčania podľa veľkosti záhrady:
 Model 1023660 - pre veľkú výmeru záhrady (300–500m²).
 Model 1023659 - pre strednú výmeru záhrady (150–300m²).
 * Na základe Fiskars sprievodcu veľkosťou záhrady

ODPORÚČANÝ FUNKČNÝ TLAK, JEDNOTKY	4.0bar
OPERAČNÁ TEPLOTA	5 – 50 °C
MAXIMÁLNA TEPLOTA VODY	38 °C
DĹŽKA DOSTREKU AŽ DO**	16x 17/17.5x 19m

** Závislé od udaného tlaku vody

Aspersor oscilant

Instrucțiuni originale: Model 1023659/1023660

ATENȚIE! Vă rugăm să citiți manualul înainte de a utiliza.

AVERTIZARE! Închideți întotdeauna sursa de apă (robinetul de alimentare cu apă) după utilizarea produselor de udare a grădinii. • Pericol de șoc electric - Nu direcționați jetul de apă pe sau lângă conexiuni electrice sau prize. • Nu îndreptați jetul de apă către persoane sau animale. • Nu utilizați apă potabilă. • Doar pentru grădinari amatori - utilizarea industrială va anula garanția. Pentru udare numai cu sursă de apă pentru uz casnic. Nu folosiți la interior. • Presiune recomandată - 4 bar. • Nu folosiți cu apă care depășește 38°C. • Se deconectează și se scurge apa înainte de depozitare în mediu ferit de îngheț. • Nu lăsați produsul sub presiune când nu este folosit.

Reciclare

IMPORTANT! Produsul se va preda pentru reciclare prin intermediul centrelor de colectare locale.

Condiții de garanție Producătorul va repara sau înlocui, prin intermediul furnizorului, orice piesă a produsului care se dovedește a se fi deteriorat din cauza defectelor de fabricație, pentru o perioadă de 24 de luni de la data cumpărării. Acest serviciu este supus următoarei condiții: dispozitivul a fost utilizat corect, conform recomandărilor din manualul de utilizare. Garanția nu acoperă defectele datorate modificărilor, utilizării necorespunzătoare sau uzurii. Garanția este valabilă numai în cazul în care clientul returnează comerciantului produsul complet împreună cu bonul sau alt document care dovedește data achiziției. Garanția este îndeplinită prin înlocuirea produsului defect sau prin repararea dispozitivului defect. Producătorul își rezervă dreptul de a alege între aceste opțiuni.

Declarația de conformitate UE Fiskars Oy, Finlanda certifică prin prezenta că la ieșirea din fabrica Fiskars, aspersoarele Fiskars sunt în conformitate cu liniile directe armonizate ale UE, cu standardele UE de siguranță și cu standardele specifice produsului. Acest certificat devine nul dacă unitățile sunt modificate fără aprobarea Fiskars. Declarația CE de conformitate în conformitate cu Directiva Europeană privind Mașinile 2006/42/CE anexa I și alte directive aplicabile.

Utilizare Reglați distanța de udare și direcția cu ajutorul butonului de comandă (D). Cele 4 opțiuni posibile: complet (D1), centru (D2), stânga (D3) și dreapta (D4).

Depozitare

1. Depozitați în mediu ferit de îngheț.
2. Deconectați (dacă are control de debit, rotiți în poziția ON) și scurgeți apa din aspersor înainte de depozitare prin deșurubarea robinetului de scurgere (A).

Întreținere

Pentru ca aspersorul să funcționeze optim:

1. Nu rotiți tubul de pulverizare al aspersorului cu mâna (B).
2. Curățați duzele în mod regulat cu dopul de curățare (A).

Remediere

PROBLEMĂ: Aspersorul nu se rotește înainte și înapoi.

1. **CAUZA POSIBILĂ:** Alimentarea cu apă este închisă. **SOLUȚIE:** Deschideți robinetul.
2. **CAUZA POSIBILĂ:** Presiune insuficientă a apei. **SOLUȚIE:** Presiune de funcționare recomandată este 4,0 bar.
3. **CAUZA POSIBILĂ:** Furtunul conectat este răscutit/încurcat. **SOLUȚIE:** Verificați furtunul.

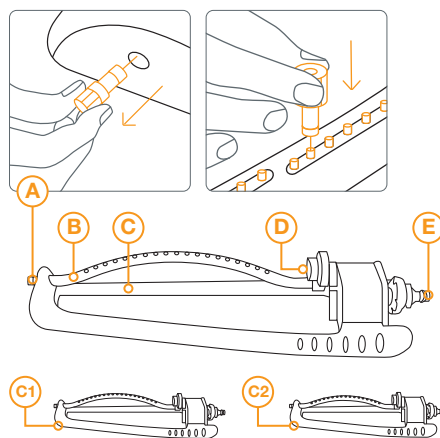
PROBLEMĂ: Aspersorul se rotește într-o parte și se oprește.

CAUZA POSIBILĂ: Presiune insuficientă a apei. **SOLUȚIE:** Presiune de funcționare recomandată este 4,0 bar.

PROBLEMĂ: Nu toate duzele aspersorului funcționează.

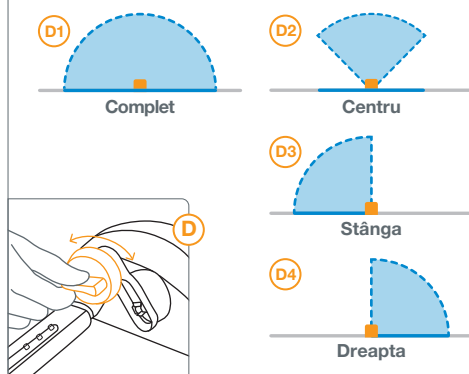
CAUZA POSIBILĂ: Duzele sunt blocate cu reziduuri sau calcar. **SOLUȚIE:** Curățați duzele în mod regulat cu dopul de curățare (A).

Aspersor oscilant



- A. Robinet de golire prevăzut cu dop de curățare a duzelor.
 B. Tub curbat din aluminiu cu jeturi de pulverizare din alamă.
 C. Baza metalică rezistentă - 1023660 (C1).
 Baza din plastic rezistent la impact - 1023659 (C2).
 D. Buton de control.
 E. Compatibil cu toate tipurile de conectori și alte mărci.

Distanța de udare și direcția



Recomandare pentru dimensiunea grădinii:
 Model 1023660 - pentru grădini de dimensiuni mari (300–500m)*.
 Model 1023659 - pentru grădini de dimensiuni medii (150–300m)*.
 * Conform ghidului Fiskars pentru dimensiunea grădinii





PRESIUNE DE FUNCȚIONARE RECOMANDATĂ	4.0bar
TEMPERATURA DE FUNCȚIONARE	5 – 50 °C
MAX. TEMPERATURA APEI	38°C
DISTANȚA DE UDARE PÂNĂ LA**	16x 17/17.5x 19m

** Performanța este legată de presiunea de funcționare

FISKARS®

WATERING MADE EASY

Measure your garden size online:
fiskars.com/easywatering

S	<150m ²	Stationary sprinkler, round/square Whirling sprinkler, metal with wheels	
M	150–300m ²	Oscillating sprinkler Water saving sprinkler	
M-L	150–500m ²	Oscillating sprinkler, On/Off	
L	300–500m ²	Oscillating sprinkler, metal base Water saving sprinkler, metal base	
XL	>500m ²	Impulse sprinkler, metal/metal with wheels Pulsating sprinkler spike tripod, On/Off	